

CHEVILLE À FRAPPER MASSIVE

DESCRIPTION

Heraklith® | La cheville à frapper massive convient parfaitement à la fixation des panneaux en laine de bois directement contre du béton normal (2000-2600 kg/m³). Grâce à l'extrême difficulté de la retirer et à la faible profondeur d'ancrage, la fixation est fiable et durable.

VERSION STANDARD

Les chevilles à frapper massive sont en acier galvanisé et sont fournis en standard avec un outil de montage et des chapeaux d'obturation. Les chapeaux ont un aspect de fibres de bois en vue d'une finition décorative. Ils sont disponibles dans les couleurs les plus courantes. En outre, les chapeaux peuvent être peints dans toutes les couleurs RAL possibles.



AVANTAGES

- ✓ Montage facile en frappant
- ✓ Montage simple : pré percer, puis mettre en place
- ✓ Petite profondeur d'ancrage
- ✓ Chapeaux d'obturation ayant un aspect de fibres de bois en vue d'une finition décorative

SPÉCIFICATIONS

N° art.	Longueur de la cheville (mm)	Épaisseur du panneau jusqu'à (mm)	Nombre / boîte	N° art.	Longueur de la cheville (mm)	Épaisseur du panneau jusqu'à (mm)	Nombre / boîte
2435322	50	25	100	2435326	150	125	100
2441449	60	35	100	2440024	155	130	100
2435323	75	50	100	2440025	160	135	100
2440019	95	70	100	2440026	165	140	100
2435324	100	75	100	2440027	170	145	100
2440020	105	80	100	2435327	175	150	100
2440021	110	85	100	2440028	185	160	100
247357	115	90	100	2440029	195	170	100
2435325	125	100	100	925623	200	175	100
2440022	130	105	100	403121	210	185	100
2440023	135	110	100	403122	225	200	100
2440372	140	115	100				



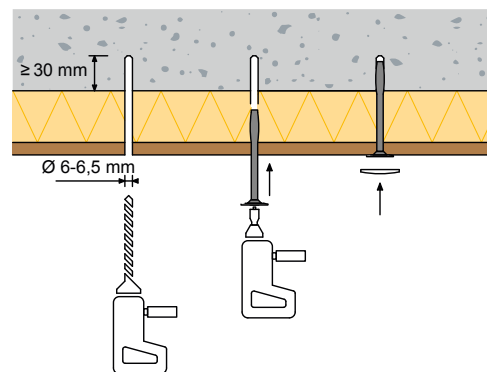
Pour le montage veuillez utiliser nos instructions pour la pose toujours. Ceux-ci peuvent être trouvés sur www.heraklith.be/instructionspourlapose

Heraklith®

www.heraklith.be

INFORMATIONS TECHNIQUES

Catégorie corrosive	C2
Force béton C20/25	0,5 kN
Diamètre du bouchon	7 mm
Diamètre de l'anneau	30 mm
Diamètre du chapeau d'obturation	33 mm
Diamètre du trou percé	6 - 6,5 mm
Profondeur du trou percé	30 mm
Profondeur d'ancrage dans le béton	25 mm
Actionnement de la cheville	Accessoire pour le montage
Matériau d'ancrage recommandé	Béton (2000-2600 kg/m ³)



ACCESSOIRES

Chapeaux d'obturation

N° art.	Couleur
2435329	Teinte naturelle
2435328	Blanc
2435330	Gris



Forets

Longueur du foret	Diamètre du foret	N° art.
160 mm	Ø 6,5 mm	2436309
210 mm	Ø 6,5 mm	2436310
260 mm	Ø 6,5 mm	2436311
310 mm	Ø 6,5 mm	2436312



Accessoire pour le montage

N° art.
2435331



DISTRIBUTIE BELUX

Albintra
WE DELIVER BUILDING EXPERTISE.

/ Bistweg 80
 B-2520 Broechem
 / T. +32 (0) 3 470 12 12
 F. +32 (0) 3 470 12 00
 / info@albintra.be
 www.albintra.be

Nos conditions générales de vente et de livraison s'appliquent à toutes nos offres, communications et conventions, en dépit de toutes dispositions contraires pouvant figurer sur les bons de commande ou autres. Pour un aperçu de nos conditions générales, consultez le site : www.heraklith.be/fr/content/telechargements-et-documents. Les textes et illustrations du présent document ont été compilés avec les plus grands soins. Toutefois, des erreurs ne peuvent être exclues. L'éditeur et les rédacteurs ne peuvent être tenus responsables, ni juridiquement ni d'une quelconque autre manière, des informations erronées et des conséquences qui en découleraient.

V1-FR 06/2018

Heraklith® est une marque déposée de

KNAUF INSULATION