

DDS PLUS BETONSCHROEF

Heraklith® | DDS plus betonschroeven zijn specifiek geschikt voor het bevestigen van houtwolpanelen rechtstreeks tegen normaal beton (2000-2600 kg/m³). Uitvoerige internationale brandtesten hebben uitgewezen dat de DDS plus schroef in combinatie met het Heraklith® Tektalan A2 of het A2 Afbouwpaneel uitstekend presteert in brandwerende toepassingen.

STANDAARD UITVOERING

De betonschroef bestaat uit staal met een corrosieklasse C3. De schroef kan daarom toegepast worden in een buitenomgeving die niet direct aan de elementen is blootgesteld. De schroeven worden standaard geleverd in de kleuren wit en natuurfint (RAL 1015).



VOORDELEN

- ✓ Kunststof schroefkop met houtvezelstructuur voor decoratieve afwerking
- ✓ Eenvoudige montage: voorboren en direct indraaien
- ✓ Geringe verankeringsdiepte
- ✓ Toepasbaar in brandwerende toepassingen
- ✓ Op aanvraag leverbaar in diverse RAL-kleuren

SPECIFICATIES

Art. No. Natuurfint	Art. No. Wit	Schroeflengte (mm)	Paneeldikte tot (mm)	Aantal / pak
416 810	596 858	50	25	100
416 812	416 798	75	35/50	100
416 813	416 802	85	60	100
416 814	416 803	100	75	100
596 896	596 895	110	85	100
416 815	416 804	125	100	100
416 816	416 805	150	125	100
416 817	416 806	175	150	100
416 818	416 807	200	175	100
416 819	416 808	225	200	100
416 820	416 809	250	225	100

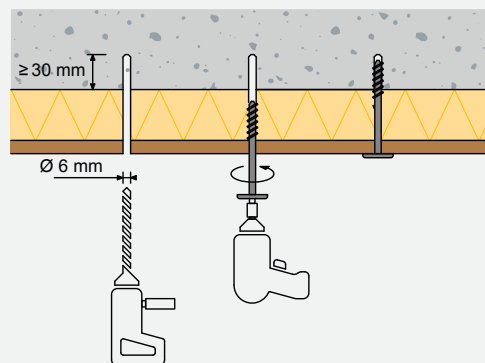
Afwijkende kleuren op aanvraag



Bevestig Heraklith houtwolpanelen altijd volgens onze verwerkingsinstructies. Deze vindt u op www.heraklith.nl/downloads

TECHNISCHE INFORMATIE

Corrosiviteitscategorie	C3
Trekweerstand beton C20/25	0,5 kN
Schroefdiameter	7,5 mm
Kopdiameter	26 mm
Boorgatdiameter	6 mm
Boorgat diepte	30 mm
Verankeringsdiepte in beton	25 mm
Aandrijving van de plug	Torx T30
Aanbevolen verankeringsmateriaal	Beton (2000–2600 kg/m ³)



	Ondergrond			
	Houten rachsels	Metalen C-profielen	Kalkzandsteen	Beton
DDS plus Betonschroef				•
Massieve Slagplug [MSP]				•
UNIDRIVE	•	•	•	•

Wil je meer informatie? Neem dan contact met ons op

Knauf Insulation B.V.

Dakota 7
5126 RL Gilze

Tel: + 31 (0)162 - 42 12 45

e-mail: customerservice.nl@knaufinsulation.com

www.heraklith.nl

Onze algemene verkoop- en leveringsvoorwaarden zijn van toepassing op al onze aanbiedingen, mededelingen en overeenkomsten, ondanks alle tegengestelde bepalingen die op bestelbrieven of andere uitingen kunnen voorkomen. Voor een overzicht van onze algemene voorwaarden kunt u terecht op: www.heraklith.nl/downloads. De teksten en illustraties in dit document zijn met grote zorg samengesteld. Desondanks kunnen fouten niet uitgesloten worden. De uitgever en redacteurs kunnen geen juridische verantwoordelijkheid of welke aansprakelijkheid dan ook dragen voor onjuiste informatie en de daaruit voortvloeiende gevolgen.

V2-NL 11/2022

Heraklith® is een geregistreerd handelsmerk van

KNAUF INSULATION