

Heraklith®

www.heraklith.nl

VERWERKINGSINSTRUCTIES



Wood wool by Heraklith® **improving since 1908.**

1	ALGEMEEN	3
2	CONTROLE LEVERING	3
3	OPSLAG, BESCHERMING EN ACCLIMATISERING	3
4	TOEPASSINGSGBIED	3
5	TOLERANTIES	3
6	PANEELGEWICHTEN	3
7	BEVESTIGINGSPRINCIPES	4
	■ 7.1 BEVESTIGINGSMIDDELEN	4
	■ 7.2 BEVESTIGINGSPUNTEN	6
	■ 7.2.1 RECHTSTREEKS TEGEN BETON	6
	■ 7.2.2 HOUTEN REGELWERK / METALEN CD-PROFIELEN	7
	■ 7.3 BEVESTIGINGSVERBANDEN	8
	■ 7.3.1 RECHTSTREEKS TEGEN BETON	8
	■ 7.3.2 HOUTEN REGELWERK / METALEN CD-PROFIELEN	9
	■ 7.4 PASSTUKKEN	10
	■ 7.4.1 MONTAGE TEGEN BETON	10
	■ 7.4.2 HOUTEN REGELWERK / CD-PROFIELEN	11
	■ 7.5 BRANDWERENDE BEVESTIGING	12
	■ 7.5.1 A2 AFBOUWPANEEL (25 MM - REI 60)	12
	■ 7.5.2 TEKTALAN A2 (50 MM - REI 120-180)	13
	■ 7.5.3 TEKTALAN A2 (85-225 MM - REI 120-180)	14
8	MONTAGE	15
	■ 8.1 ALGEMENE INSTRUCTIES	15
	■ 8.2 BESCHADIGDE PANELEN	15
	■ 8.3 HANTEREN VAN PANELEN	15
	■ 8.4 LEGRICHTING	16
	■ 8.5 ZAAGADVIES	16
	■ 8.6 TEKTALAN TEGEN BETON	17
	■ 8.6.1 STANDAARD DETAILS TEKTALAN	19
	■ 8.7 HERATEKTA & HERAFOAM TEGEN BETON	20
	■ 8.7.1 STANDAARD DETAILS HERATEKTA	22
	■ 8.8 SLUITSTRIP	23
	■ 8.9 MASSIEVE PANELEN TEGEN BETON	24
	■ 8.10 MASSIEVE PANELEN TEGEN HOUTEN REGELWERK	26
	■ 8.11 MASSIEVE PANELEN TEGEN METALEN CD-PROFIELEN	28
	■ 8.12 MASSIEVE PANELEN IN EEN GRID PLAFONDSYSTEEM	30
9	DOORVOERINGEN	32
10	GEKLEURDE PANELEN	32
11	VOORKOMEN VAN VOCHTPLEKKEN	33
12	ONDERHOUD / REINIGING	33
13	SPECIFIEKE KENNIS	33
14	OVERIGE INFORMATIE	33



1 ALGEMEEN

Voor al onze houtwolpanelen geldt:

- Alle Heraklith® houtwolproducten zijn voorzien van nationale en internationale certificaten. De productinformatie vindt u op onze website www.heraklith.nl.
- Op basis van de algemene verkoop- en leveringsvoorwaarden van Knauf Insulation, die van toepassing zijn, wordt enkel garantie gegeven op de door Knauf Insulation geleverde houtwolpanelen en bevestigingsmaterialen indien alle instructies die zijn opgenomen in deze verwerkingsinstructies strikt worden opgevolgd, wat de verwerker dient aan te tonen.
- De houtwolpanelen zijn verpakt op pallets met beschermhoeken. Elke pallet is voorzien van een etiket met de benodigde productinformatie.

2 CONTROLE LEVERING

Na het lossen moet altijd de vrachtbrief worden ondertekend. Hierop wordt het tijdstip van de levering, de hoeveelheid geleverde producten en de kwaliteit (visuele schadecheck) vermeld. Zichtbare schade of andere onregelmatigheden bij het afleveren moet u aangeven op de vrachtbrief. Wanneer u schade bij aflevering niet meldt, vervalt alle mogelijke aansprakelijkheid van Knauf Insulation voor transportschade.

3 OPSLAG, BESCHERMING EN ACCLIMATISERING

- Voor gebruik moeten de houtwolpanelen minimaal 48 uur acclimatiseren in de ruimte waarin de panelen worden gemonteerd en bij een temperatuur die ook in de eindsituatie aanwezig zal zijn.
- Tijdens de acclimatisering moet de verpakking zijn verwijderd.
- De ruimte waarin de panelen acclimatiseren moet de panelen te allen tijde beschermen tegen directe vochtinvloeden, zoals regen- en lekwater.

- Voor gebruik horizontaal opslaan, bij voorkeur zoals op de aangeleverde pallet of haaks op 3 houten balkjes.
- Monteer de panelen bij binnentoepassingen in een geventileerde ruimte. Gebruik geen heaters in de ruimte waar de houtwolpanelen worden verwerkt.

4 TOEPASSINGSGBIED

Houtwolpanelen van Heraklith® zijn mineraalgebonden en kunt u toepassen in binnen- en semi-buittentoepassingen. Semi-buittentoepassingen zijn onder andere: parkeergarages, onderzijden van balkons en overkragingen van gebouwdelen. Heraklith® panelen mogen niet direct blootgesteld worden aan (regen) water. Neem bij twijfel over het juiste toepassingsgebied altijd eerst contact op met de afdeling Customer Service.

5 TOLERANTIES

Alle houtwolpanelen worden geproduceerd conform de Europese norm EN 13168 en de daarin vermelde toleranties. De toleranties kunnen per product verschillen en vindt u terug op de productbladen van de verschillende paneeltypen. De productbladen vindt u op onze website www.heraklith.nl/downloads

6 PANEELGEWICHTEN

Het gewicht van de massieve houtwolpanelen is afhankelijk van het type en de dikte. De vierkante meter gewichten staan op de productbladen van de verschillende paneeltypen.

7 BEVESTIGINGSPRINCIPES

■ 7.1 BEVESTIGINGSMIDDELEN

Er zijn verschillende bevestigingsmiddelen opgenomen in het Heraklith® assortiment. Voor het rechtsreeks monteren tegen normaal beton (2000-2600 kg/m³) zijn twee typen leverbaar; de 'Massieve slagplug' en de 'DDS plus betonschroef'. Voor het bevestigen tegen een houten regelwerk en metalen CD profielen zijn de Heraklith® houtschroef en metaalschroef leverbaar.

Alle bevestigingsmiddelen moeten worden gepositioneerd conform het patroon voor de bevestigingspunten (paragraaf 7.2) en de bevestigingsverbanden (paragraaf 7.3) die horen bij de verschillende paneeltypen.

Massieve slagplug [MSP]

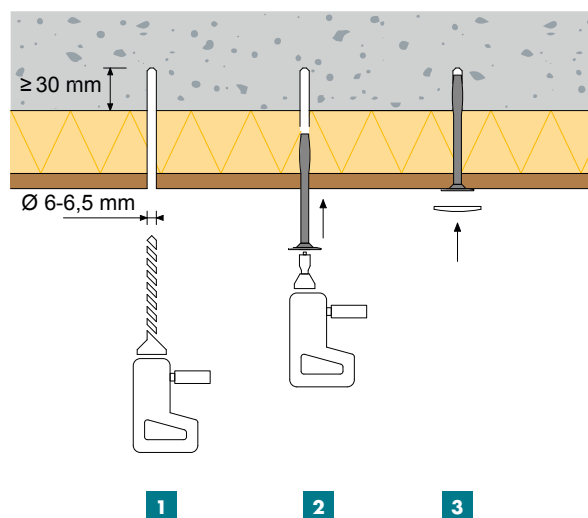
De MSP is geschikt voor normaal beton met een dichtheid van 2000-2600 kg/m³. Standaard wordt als serviceproduct een SDS boor met een diameter van 6,5 mm meegeleverd. Zachtere en/of oudere betonsoorten kunnen vragen om een kleinere boordiameter. Test daarom altijd eerst of de slagplug met de meegeleverde boor goed blijft zitten.

1. Boor met een klopboormachine door de voorgeboorde plaat in het beton conform het bijbehorende bevestigingspatroon.
2. Verwijder de boor en plaats het montagehulpstuk op de klopboormachine. Druk de slagplug in het geboorde gat door de plaat en zet de machine op 'klopstand'. Klop de slagplug met de boormachine in het beton.
3. Werk de slagplug af met de meegeleverde structuurdop.

Tip:

Ga na welke boordiameter en lengte u nodig heeft voor de juiste montage van houtwolpanelen.

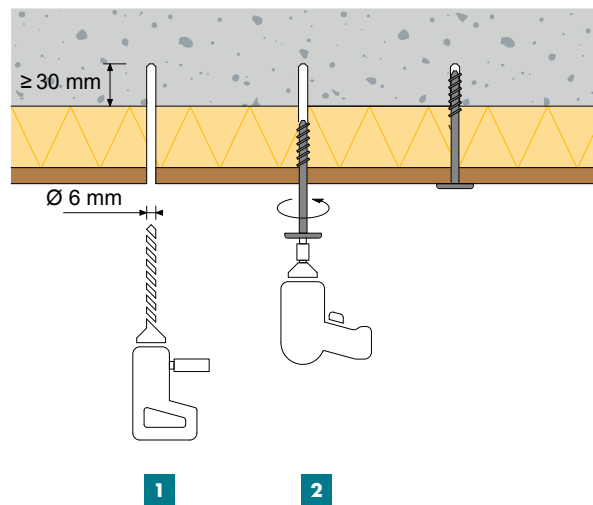
Meer informatie vindt u op de productbladen van onze bevestigingsmiddelen op www.heraklith.nl



DDS plus Betonschroef

De DDS plus betonschroef is geschikt voor normaal beton met een dichtheid van 2000-2600 kg/m³. Standaard raden wij aan om een boordiameter van 6 mm te gebruiken. Zachtere en/of oudere betonsoorten kunnen vragen om een kleinere boordiameter. Test daarom altijd eerst of de plug met de voorgeschreven boordiameter goed blijft zitten.

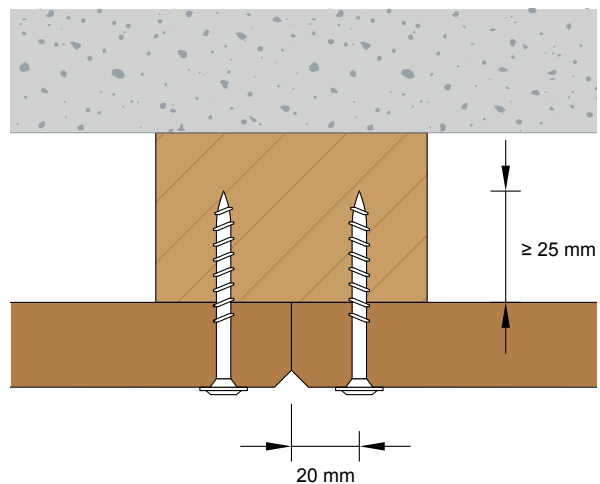
1. Boor met een klopboormachine door de voorgeboorde plaat in het beton conform het bijpassende bevestigingspatroon.
2. Druk de schroef in het geboorde gat door de plaat en schroef deze met een schroefmachine vast in het beton.



Houtschroef

Bepaal de hart-op-hart afstand van het bovenliggende houten regelwerk volgens het aanbevolen bevestigingsverband in paragraaf 7.3.2. Houd voor de minimale schroeflengte, paneeldikte plus 25 mm aan.

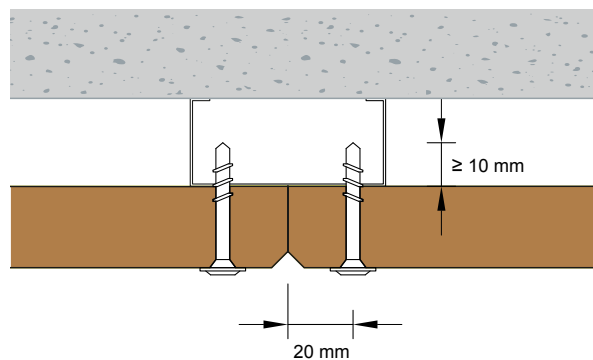
Wij raden aan om voor het monteren tegen een houten regelwerk onze Heraklith® Houtschroef te gebruiken. De flenskop helpt tijdens het monteren tegen het doordraaien van de schroef in het paneel. Daarnaast voorkomt de flens losraken van de panelen als gevolg van windlast. Bij toepassing van de Heraklith® houtschroef hoeven de panelen niet voorgeboord te worden.



Metaalschroef

Bepaal de hart-op-hart afstand van de bovenliggende metalen CD-profielen volgens het aanbevolen bevestigingsverband in paragraaf 7.3.2. Houd voor de minimale schroeflengte, paneeldikte plus 10 mm aan.

Wij raden aan om voor het monteren tegen metalen CD-profielen onze Heraklith® Metaalschroef te gebruiken. De flenskop helpt tijdens het monteren tegen het doordraaien van de schroef in het paneel. Daarnaast voorkomt de flens losraken van de panelen als gevolg van windlast. Bij toepassing van de Heraklith® metaalschroeven hoeven de panelen niet voorgeboord te worden.



7.2 BEVESTIGINGSPUNTEN

Onderstaande tekeningen geven de door Heraklith® voorgeschreven patronen voor de bevestigingspunten aan. De verschillende patronen zijn onderverdeeld per

producttype en, indien toepasbaar, per verschillende afmetingen. Alle afmetingen zijn weergegeven in millimeters.

7.2.1 RECHTSTREEKS TEGEN BETON

A2 Afbouwpaneel

6-punts: **brandwerend***

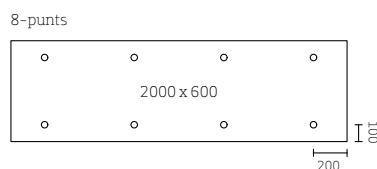
1000/1200 x 600

8-punts

2000 x 600

* **Paneeldikte:** 25 mm
Ondergrond: Normaal beton (2000-2600 kg/m³)
Bevestiging: Heraklith® | DDS plus betonschroef
Weerstand: REI 60 [EN 1365-2 / EN 13501-2]
 Rapport no.: 16211

Basis



Tektalan A2

5-punts: **brandwerend***

1000 x 600

6-punts: **brandwerend****

1000 x 600

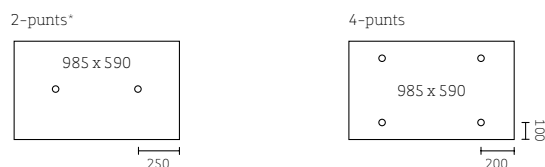
4-punts

1000 x 600

* **Paneeldikte:** 50 mm
Ondergrond: Normaal beton (2000-2600 kg/m³)
 ■ **Bevestiging:** Heraklith® | Massieve slagplug
Weerstand: REI 120 [EN 1365-2 / EN 13501-2]
 ■ **Bevestiging:** Heraklith® | DDS plus betonschroef
Weerstand: REI 180 [EN 1365-2 / EN 13501-2]
 Rapport no.: 18203

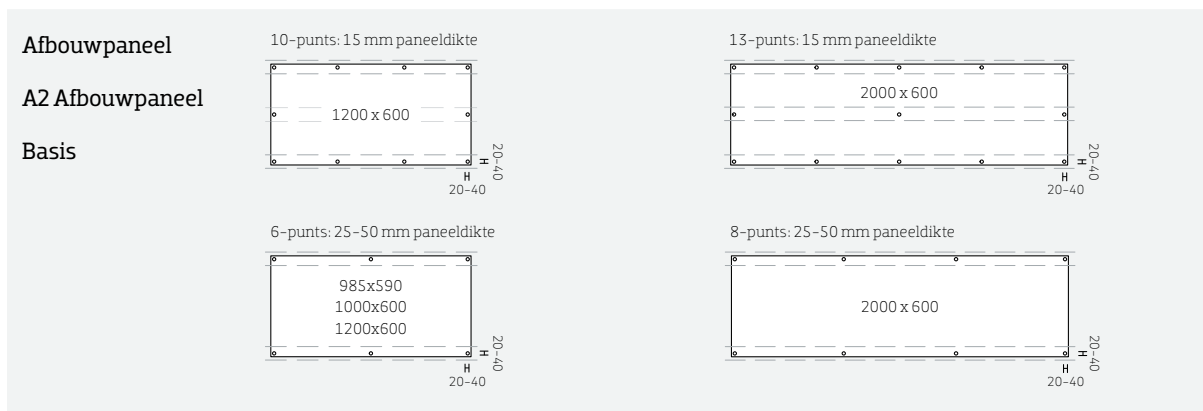
** **Paneeldikte:** 75-225 mm
Ondergrond: Normaal beton (2000-2600 kg/m³)
 ■ **Bevestiging:** Heraklith® | Massieve slagplug
Weerstand: REI 120 [EN 1365-2 / EN 13501-2]
 ■ **Bevestiging:** Heraklith® | DDS plus betonschroef
Weerstand: REI 180 [EN 1365-2 / EN 13501-2]
 Rapport no.: 18204

Heratekta / Herafoam



* Bij (binnen) toepassing zonder windlast

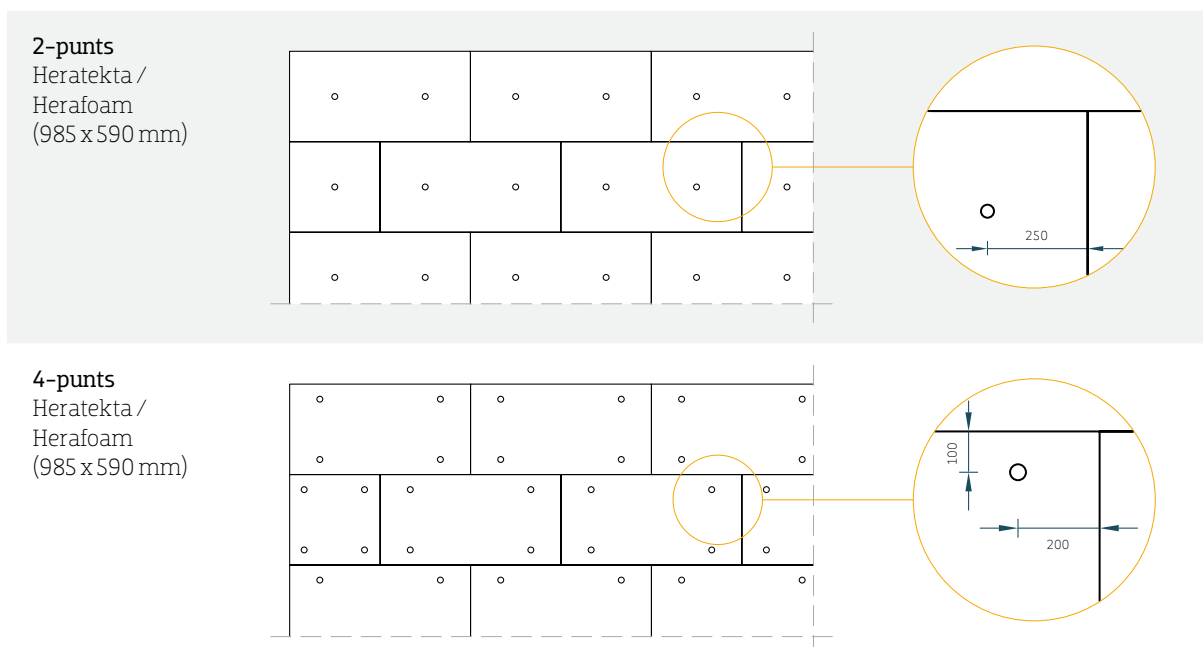
7.2.2 HOUTEN REGELWERK / METALEN CD-PROFIELEN



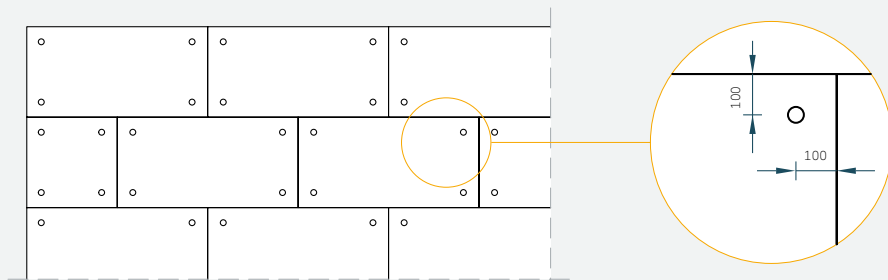
7.3 BEVESTIGINGSVERBANDEN

De positionering en dimensionering van de verschillende bevestigingspunten, moeten worden toegepast in combinatie met onderstaande bevestigingsverbanden. Alle afmetingen zijn weergegeven in millimeters.

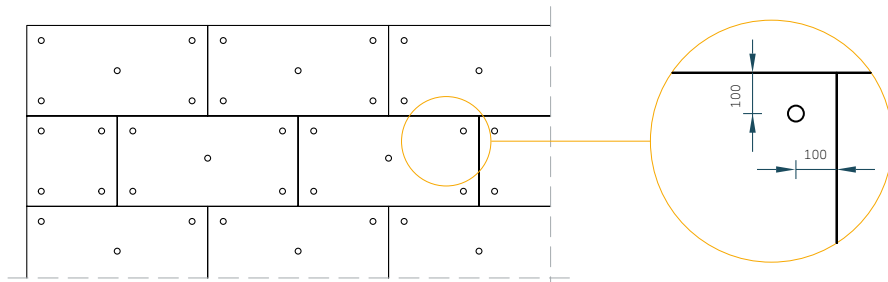
7.3.1 RECHTSTREEKS TEGEN BETON



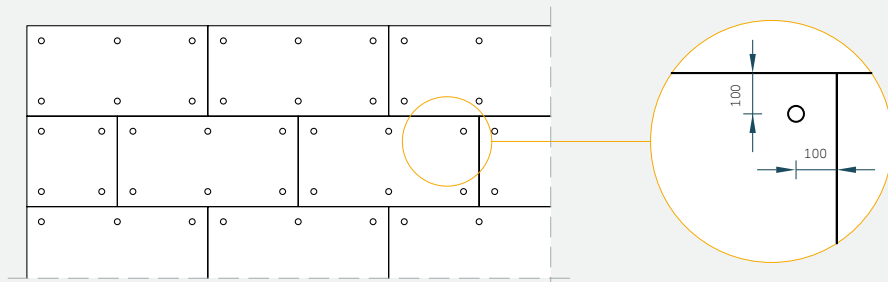
4-punts
Tektalan A2
(1000 x 600 mm)



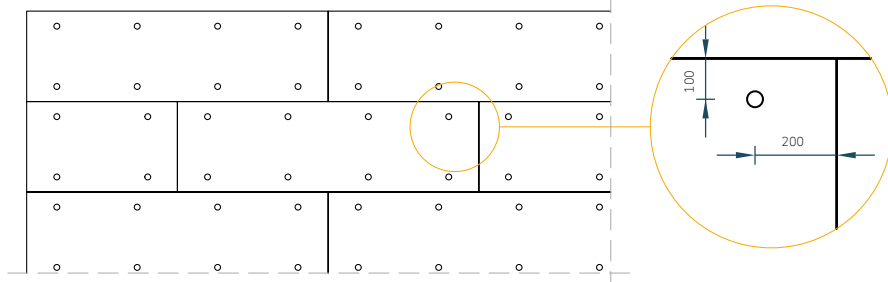
5-punts
Tektalan A2
(1000 x 600 mm)



6-punts
Tektalan A2
(1000 x 600 mm)



8-punts
A2 Afbouwpaneel
(2000 x 600 mm)



■ 7.3.2 HOUTEN REGELWERK / METALEN CD-PROFIELEN

<p>6-punts Afbouwpaneel A2 Afbouwpaneel (985x590) (1000x600) (1200x600) 25-50 mm paneeldikte</p>		
<p>10-punts A2 Afbouwpaneel (1200 x 600 mm) 15 mm paneeldikte</p>		
<p>8-punts A2 Afbouwpaneel Basis (2000 x 600 mm) 25-50 mm paneeldikte</p>		

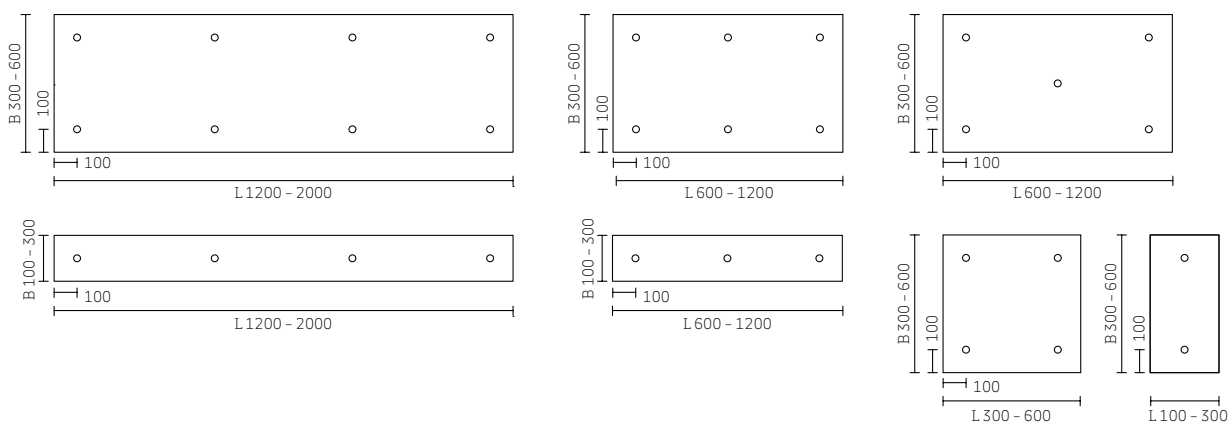
■ 7.4 PASSTUKKEN

■ 7.4.1 MONTAGE TEGEN BETON

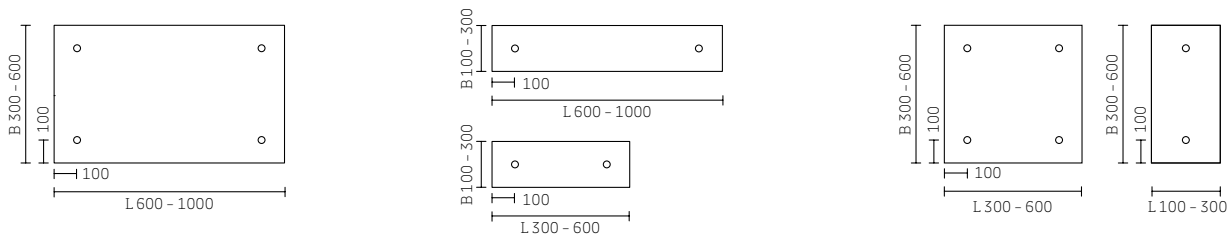
Let op!
Gebruik nooit minder dan twee bevestigers per passtuk.

L = Lengte B = Breedte

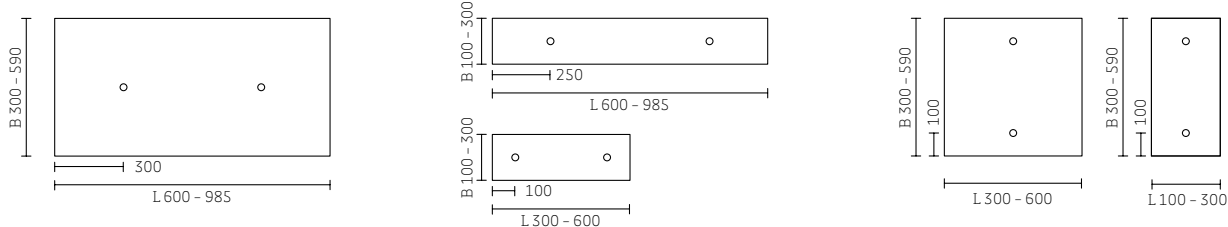
8-punts, 6-punts en 5-punts



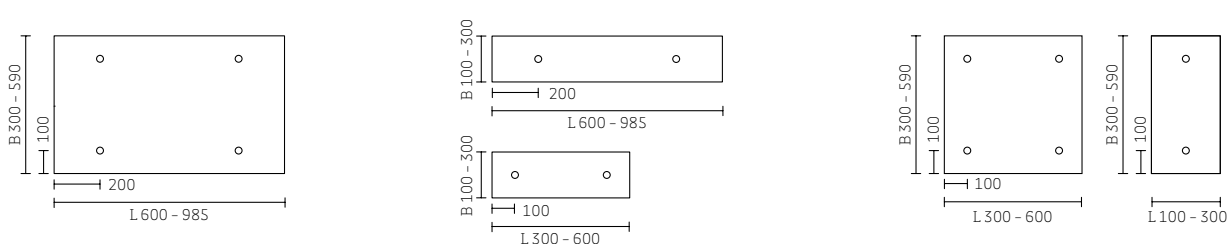
4-punts Tektalan A2



2-punts Heratekta & Herafoam

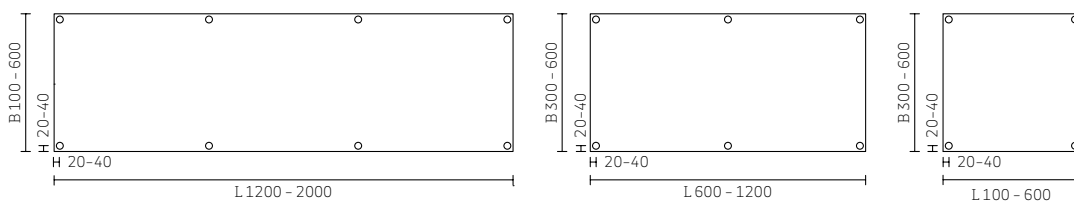


4-punts Heratekta & Herafoam

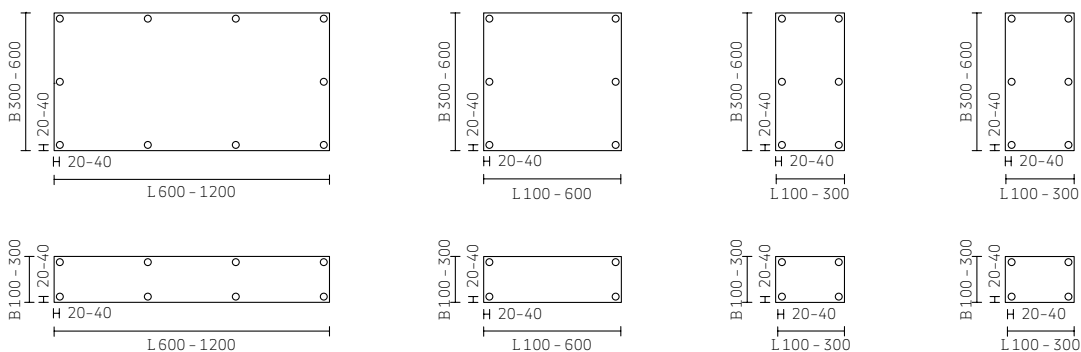


■ 7.4.2 HOUTEN REGELWERK / CD-PROFIELEN

25-50 mm paneeldikte



15 mm paneeldikte



7.5 BRANDWERENDE BEVESTIGING

Houd voor brandwerende toepassingen altijd onderstaande posities van bevestigingspunten en bevestigingsverbanden aan. Denk hierbij ook aan de bijbehorende geschikte ondergrond en bevestigingsmiddelen.

7.5.1 A2 AFBOUWPANEEL (25 MM - REI 60)

Ondergrond

Massief beton (2000-2600 kg/m³)

Geschikte Heraklith® bevestigingsmiddelen

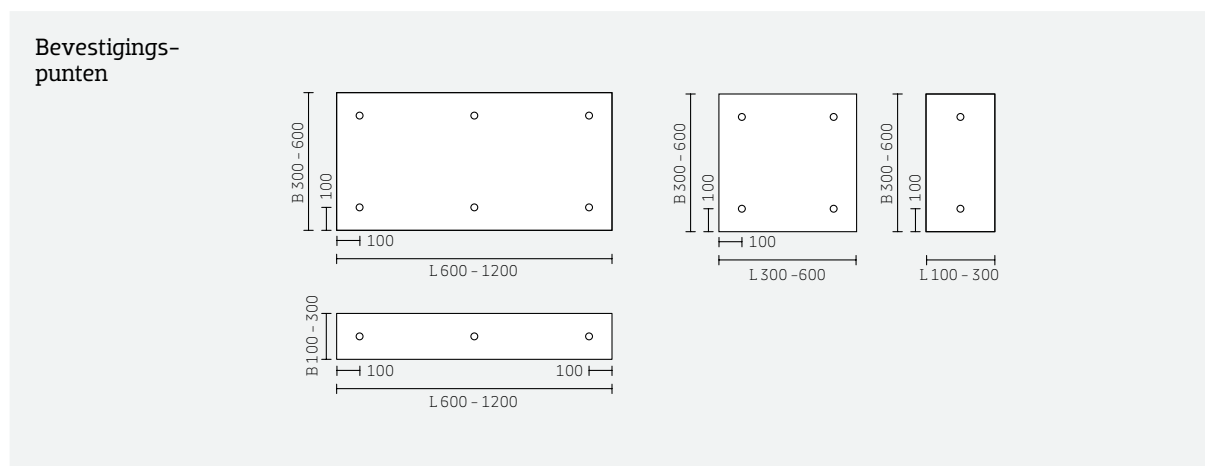
Heraklith® | DDS *plus* betonschroef

Van toepassing op

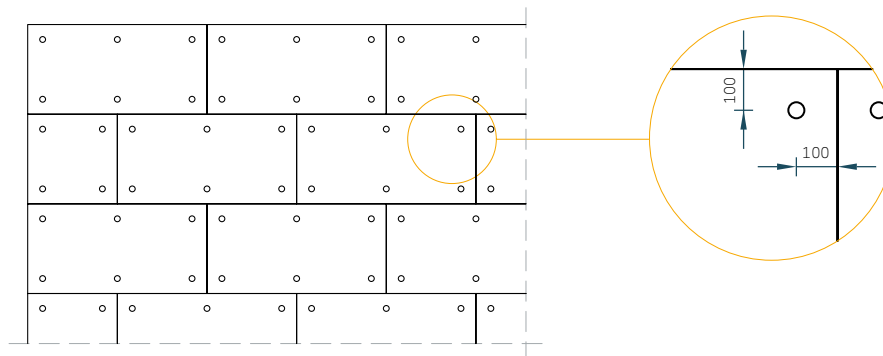
Heraklith® | A2 Afbouwpaneel
 Paneeldikte: 25 mm

Brandweerstand

REI 60 [EN 1365-2 / EN 13501-2]
 Rapport no.: 16211 [Warringtonfire, te Gent]



Bevestigingsverband



7.5.2 TEKTALAN A2 (50 MM - REI 120-180)

Ondergrond

Massief beton (2000-2600 kg/m³)

Van toepassing op

Heraklith® | Tektalan A2

Paneeldikte: 50 mm

Geschikte Heraklith® bevestigingsmiddelen

Heraklith® | Massieve slagplug [REI 120]

Heraklith® | DDS *plus* betonschroef [REI 180]

Brandweerstand

Heraklith® | Massieve slagplug:

REI 120 [EN 1365-2 / EN 13501-2]

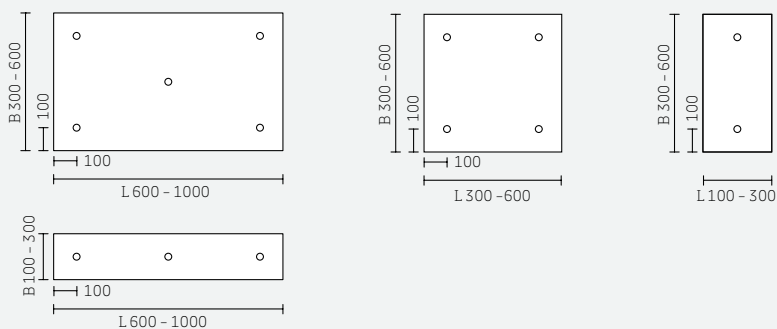
Rapport no.: 18203

Heraklith® | DDS *plus* betonschroef:

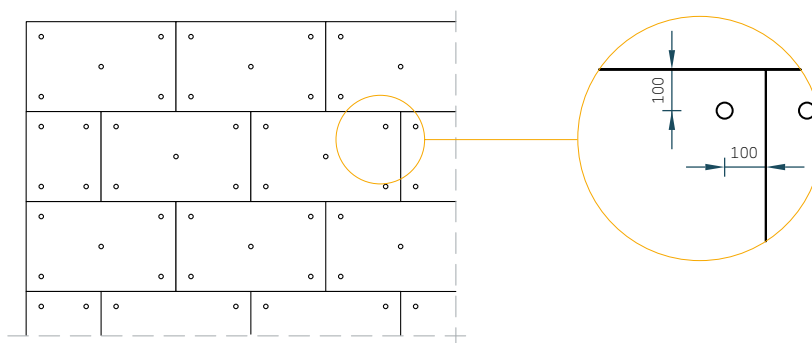
REI 180 [EN 1365-2 / EN 13501-2]

Rapport no.: 18203

Bevestigingspunten



Bevestigingsverband



■ 7.5.3 TEKTALAN A2 (85-225 MM - REI 120-180)

Ondergrond

Massief beton (2000-2600 kg/m³)

Van toepassing op

Heraklith® | Tektalan A2
 Paneeldikte: 75-225 mm

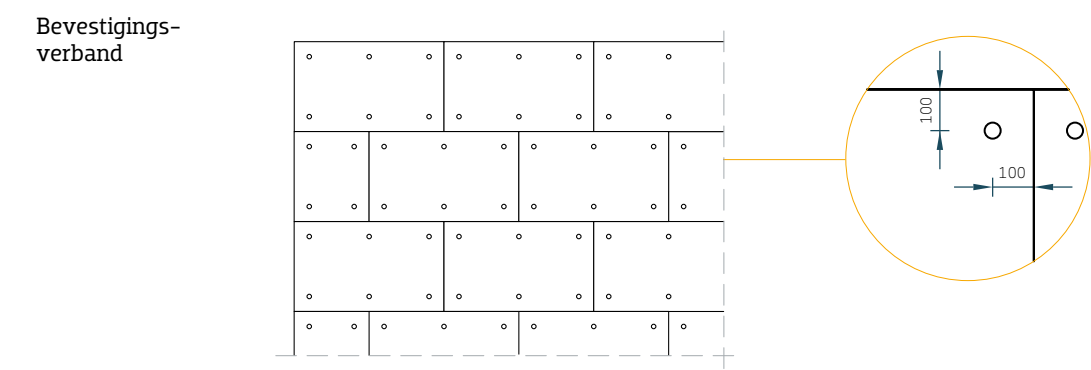
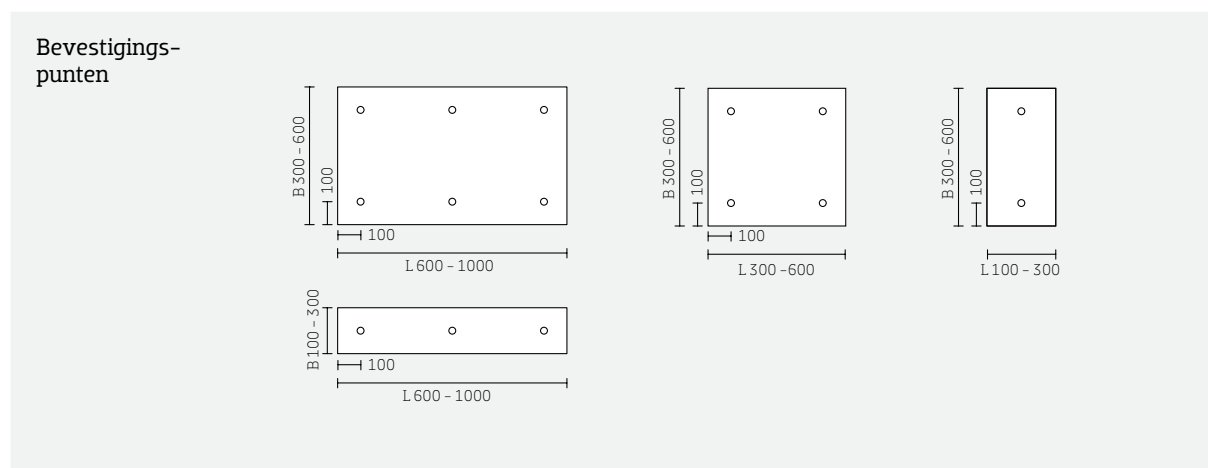
Geschikte Heraklith® bevestigingsmiddelen

Heraklith® | Massieve slagplug [REI 120]
 Heraklith® | DDS *plus* betonschroef [REI 180]

Brandweerstand

Heraklith® | Massieve slagplug:
 REI 120 [EN 1365-2 / EN 13501-2]
 Rapport no.: 18204

Heraklith® | DDS *plus* betonschroef:
 REI 180 [EN 1365-2 / EN 13501-2]
 Rapport no.: 18204



8 MONTAGE

8.1 ALGEMENE INSTRUCTIES



Gebruik waar mogelijk natuurlijke ventilatie tijdens de installatie om de stofniveaus tot een minimum te beperken.



Beperk rechtstreeks contact met de huid om mechanische prikkeling te voorkomen. Draag geschikte ademhalingsbescherming in stoffige omgevingen.



Draag een veiligheidsbril tijdens het werken boven schouderhoogte of in stoffige omgevingen.



Na contact met het product moet de huid worden gespoeld in koud water om de effecten van mechanische prikkeling te verminderen.



Gebruik waar mogelijk afzuigapparatuur in stoffige omgevingen om de stofniveaus tot een minimum te beperken.



Gooi overtollige producten weg volgens de plaatselijke voorschriften.

8.2 BESCHADIGDE PANELEN

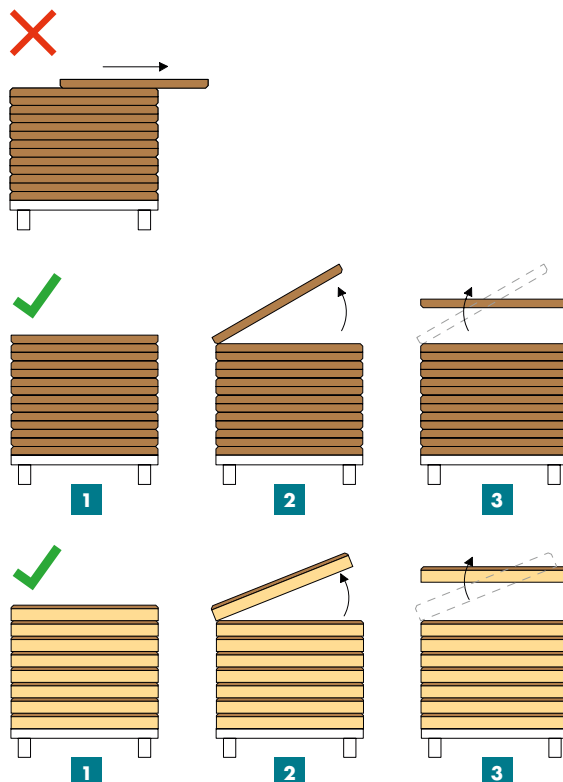
Monteer nooit beschadigde panelen. Wanneer het vermoeden bestaat dat panelen beschadigd zijn tijdens productie, moet u dit direct melden aan de verkopende partij waarbij u deze panelen besteld heeft. Zij kunnen in overleg met u bepalen wat de juiste volgende stap is.

8.3 HANTEREN VAN PANELEN

- De panelen met een kantel beweging afnemen van de pallet. Zo voorkomt u dat de panelen beschadigd raken.
- Veeg eventueel los zittende vezels en/of stof af met een zachte borstel.
- Werk altijd met schone handen en schoon gereedschap.

Let op!

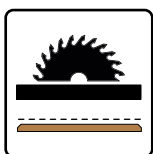
Zie hoofdstuk 10 voor het hanteren van gekleurde panelen.



■ 8.4 LEGRICHTING

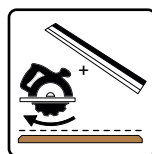
De gestapelde panelen op de pallet hebben dezelfde productierichting en dienen ook in deze richting verwerkt te worden. Houtwolpanelen bij voorkeur met schuine kanten (facet) uit laten voeren en in halfsteens verband verwerken.

■ 8.5 ZAAGADVIES



Tafelzaag

- Zagen met zichtzijde van de panelen naar boven gericht
- Aanbevolen zaagblad: Carbide ("widia" blad)



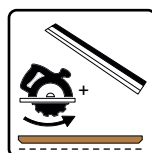
Cirkelzaag (draairichting voorwaarts)

- Maak te allen tijde gebruik van een geleiderail
- Zagen met zichtzijde van de panelen naar boven gericht



Handzaag

- Zagen met zichtzijde van de panelen naar boven gericht
- Vertanding zaagblad dient geschikt te zijn voor hout



Cirkelzaag (draairichting achterwaarts)

- Maak te allen tijde gebruik van een geleiderail
- Zagen met zichtzijde van de panelen naar onder gericht

----- Zichtzijde paneel

■ 8.6 TEKTALAN TEGEN BETON

Ondergrond

- Normaal beton (2000-2600 kg/m³)

Geschikte Heraklith® bevestigingsmiddelen

- Massieve slagplug [MSP]
- DDS *plus* Betonschroef

Veiligheid

Houd altijd de voorgeschreven veiligheidsvoorschriften aan zoals beschreven in paragraaf 8.1.

Gereedschap

- Tafel- of cirkelzaag[Ⓐ] met geleiding en zaagdiepte groter dan paneeldikte.
 - Aanbevolen zaagblad: Carbide ("Widia" blad).
- Elektrische slagboor[Ⓒ] (Boordiameter afhankelijk van keuze bevestigingsmiddel in paragraaf 7.1).
- Accuboormachine[Ⓒ] voor het voorbereiden van de houtwolpanelen.
- Voor DDS *plus* betonschroef: Schroefboormachine met bithouder. Bitmaat: Torx 30.
- Voor Massieve slagplug [MSP]: Boorhamer met 'Montagehulpstuk'. (Standaard meegeleverd met Massieve slagpluggen).
- Telescopische bouwstempel[Ⓒ].
- Handzaag[Ⓒ].
- Overig: rolmaat/digitale afstandsmeter[Ⓒ], slaglijn, schragen[Ⓒ], boormal[Ⓒ].



Algemeen

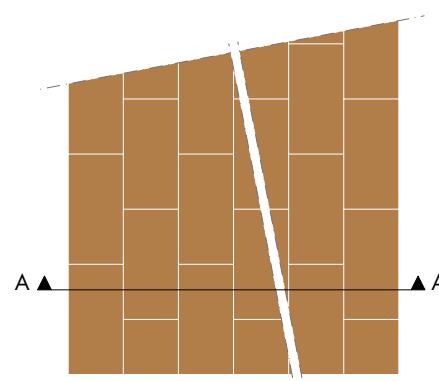
- Werk altijd met schone handen en schoon gereedschap.
- Leg nooit gereedschap of ander materiaal op de panelen. Hierdoor kan de zichtzijde beschadigen of kunnen de panelen breken.
- Het aantal bevestigingsmiddelen varieert per paneeltype. Houd altijd het aanbevolen aantal bevestigers aan, zoals voorgeschreven in paragraaf 7.2 en voor passtukken, paragraaf 7.4.

Brandwerendheid

Houd voor brandwerende toepassingen altijd de ondergrond, het aantal en soort bevestigingsmiddelen aan zoals voorgeschreven in paragraaf 7.5.

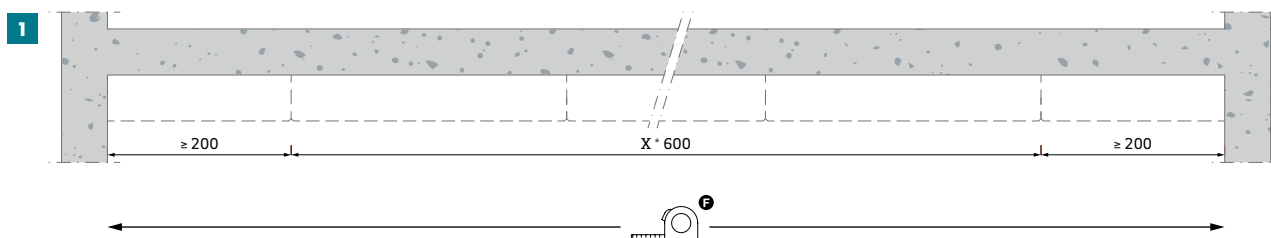
Twijfels over het juist monteren?

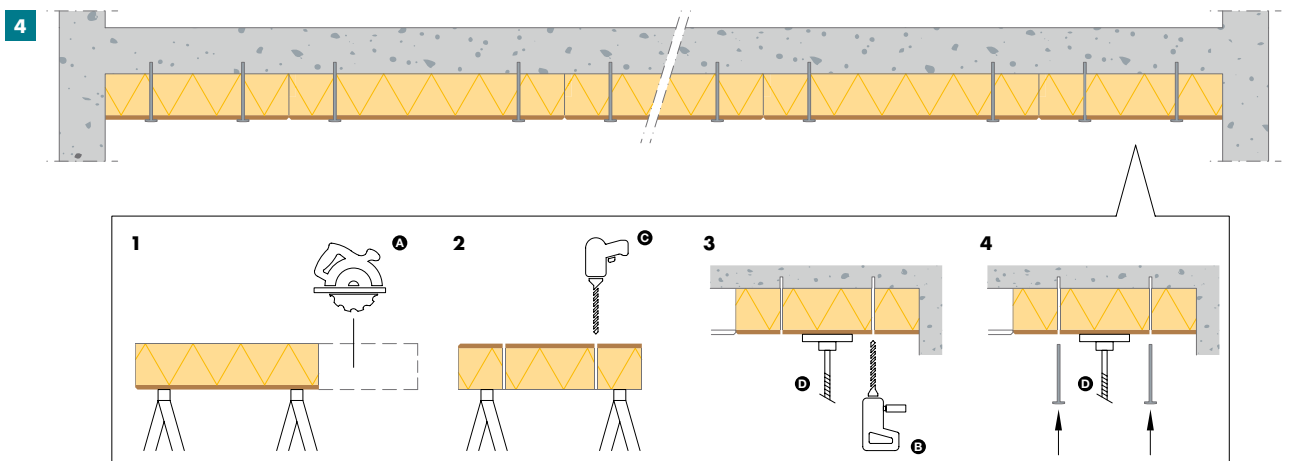
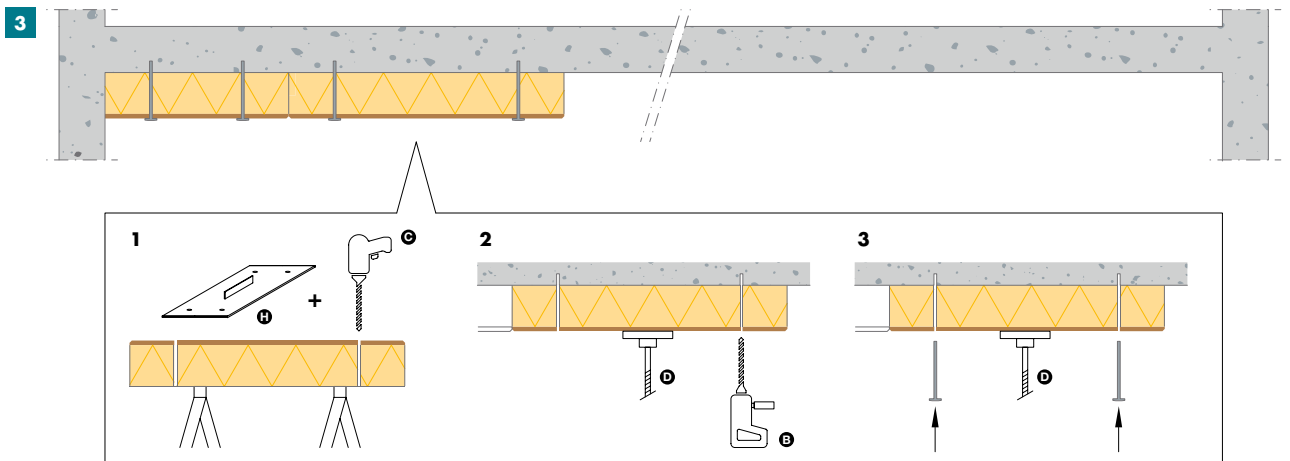
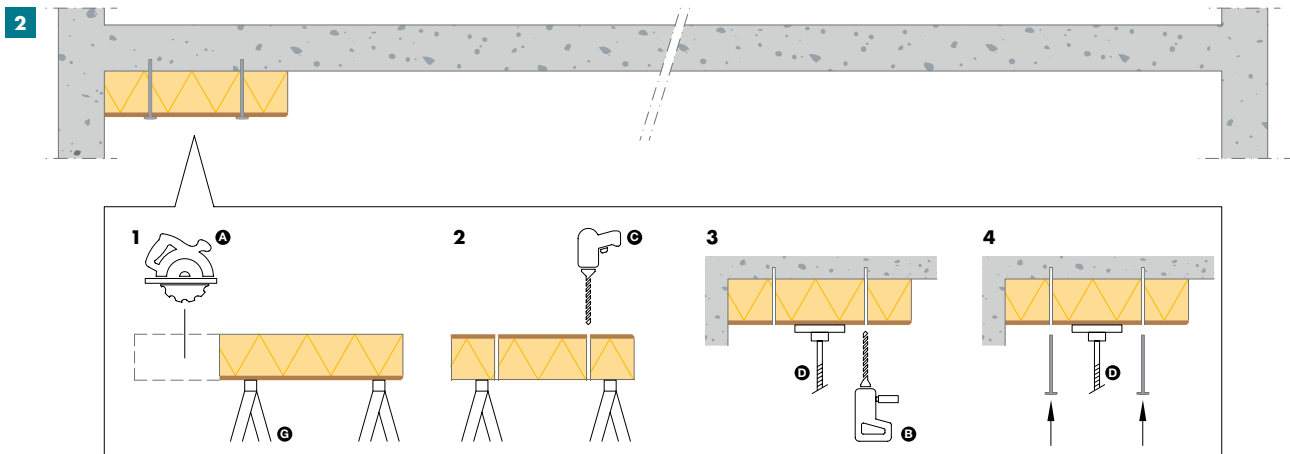
Neem dan altijd eerst contact op met de customer service afdeling, voordat u verder werkt.



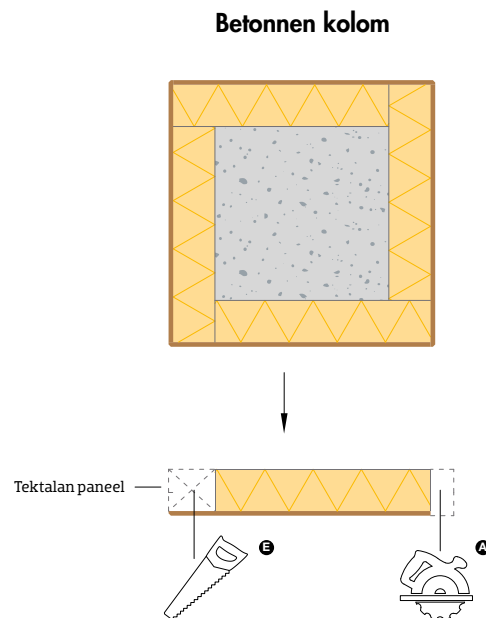
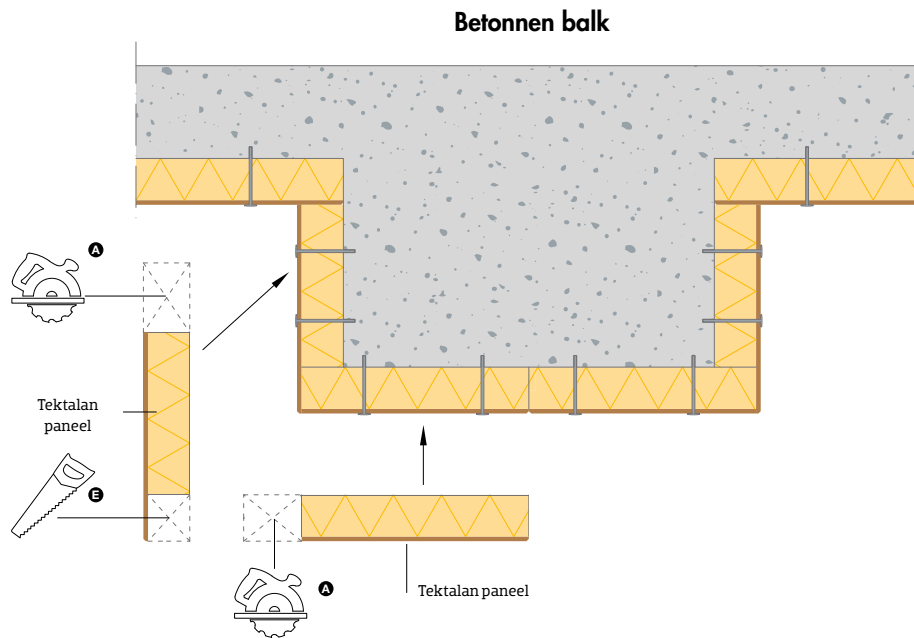
Doorsnede A A

Onderaanzicht plafond





■ 8.6.1 STANDAARD DETAILS TEKTALAN



■ 8.7 HERATEKTA & HERAFOAM TEGEN BETON

Ondergrond

- Normaal beton (2000-2600 kg/m³)

Geschikte Heraklith® bevestigingsmiddelen

- Massieve slagplug [MSP]
- DDS *plus* Betonschroef

Veiligheid

Houd altijd de voorgeschreven veiligheidsvoorschriften aan zoals beschreven in paragraaf 8.1.

Gereedschap

- Tafel- of cirkelzaag[Ⓐ] met geleiding en zaagdiepte groter dan paneeldikte.
 - Aanbevolen zaagblad: Carbide ("Widia" blad).
- Elektrische slagboor[Ⓒ] (Boordiameter afhankelijk van keuze bevestigingsmiddel in paragraaf 7.1).
- Accuboormachine[Ⓒ] voor het voorbereiden van de houtwolpanelen.
- Voor DDS *plus* betonschroef: Schroefboormachine met bithouder. Bitmaat: Torx 30.
- Voor Massieve slagplug [MSP]: Boorhamer met 'Montagehulpstuk'. (Standaard meegeleverd met Massieve slagpluggen).
- Telescopische bouwstempel[Ⓒ].
- Handzaag[Ⓒ].
- Overig: rolmaat/digitale afstandsmeter[Ⓕ], slaglijn, schragen[Ⓒ].

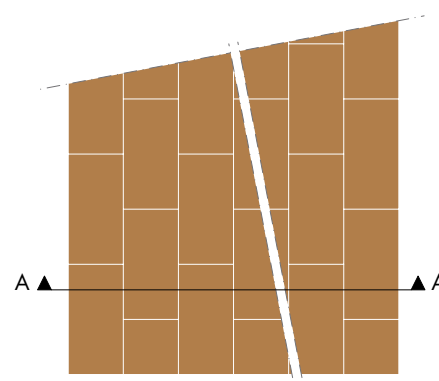


Algemeen

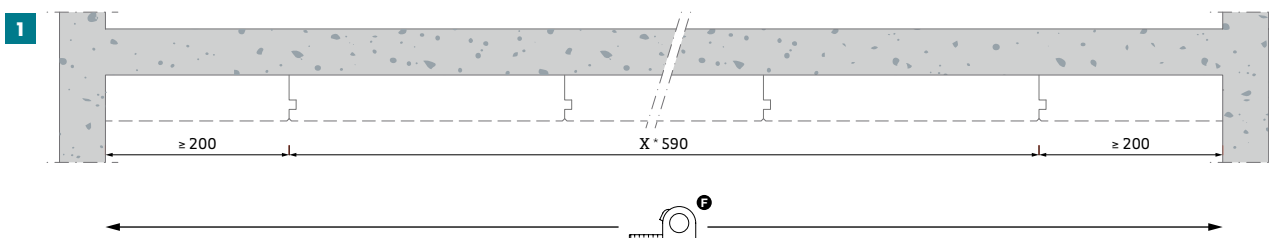
- Werk altijd met schone handen en schoon gereedschap.
- Leg nooit gereedschap of ander materiaal op de panelen. Hierdoor kan de zichtzijde beschadigen of kunnen de panelen breken.
- Het aantal bevestigingsmiddelen varieert per paneeltype. Houd altijd het aanbevolen aantal bevestigingsmiddelen aan, zoals voorgeschreven in paragraaf 7.2 en voor passtukken, paragraaf 7.4.

Twijfels over het juist monteren?

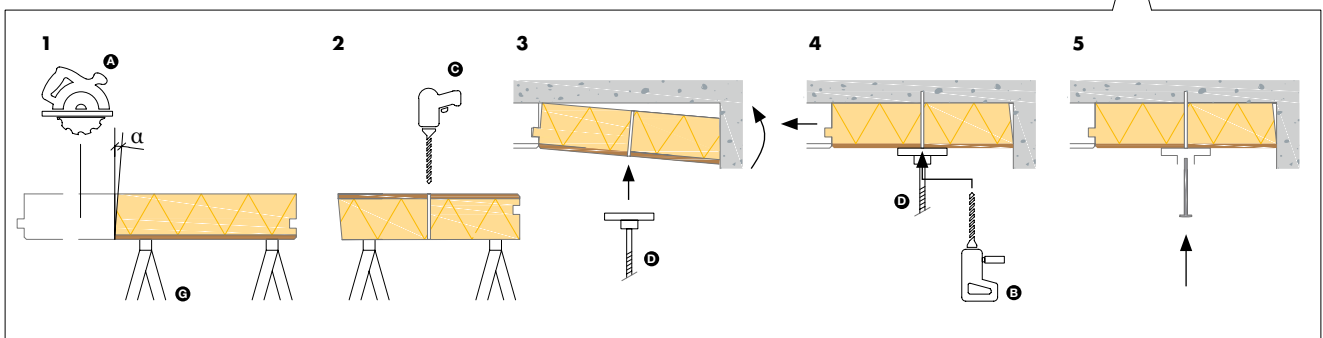
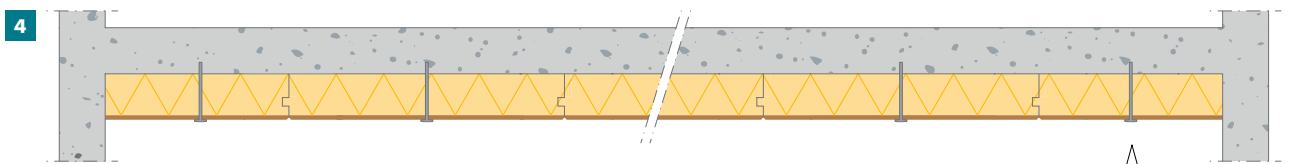
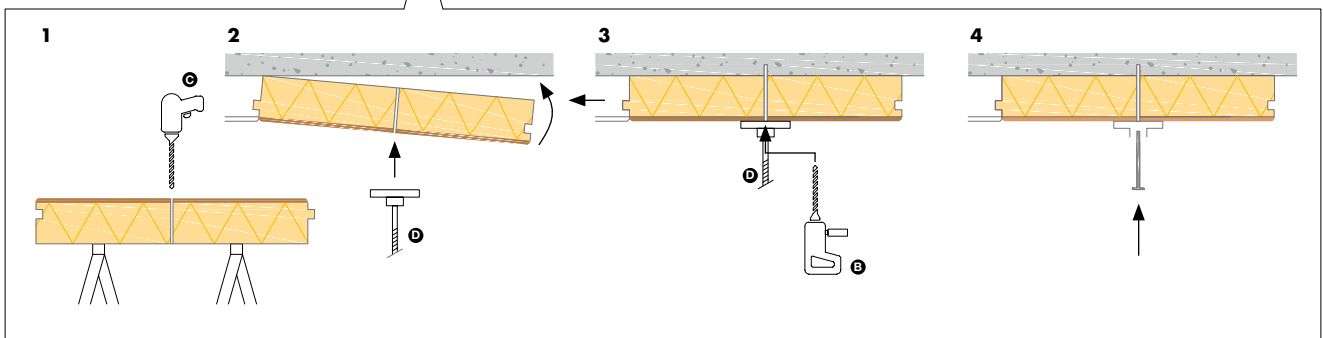
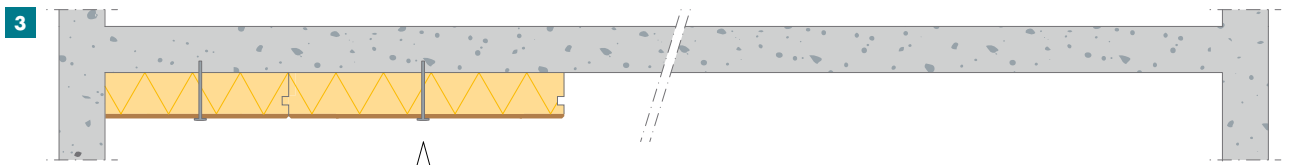
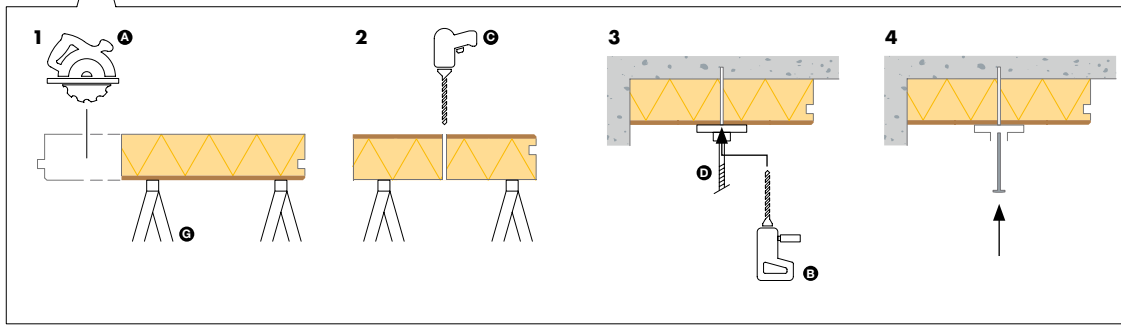
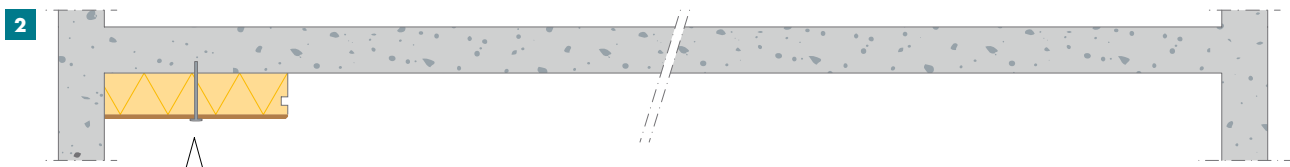
Neem dan altijd eerst contact op met de customer service afdeling, voordat u verder werkt.



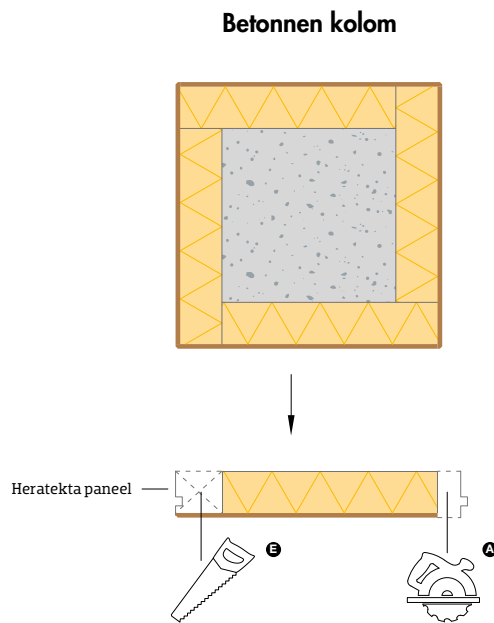
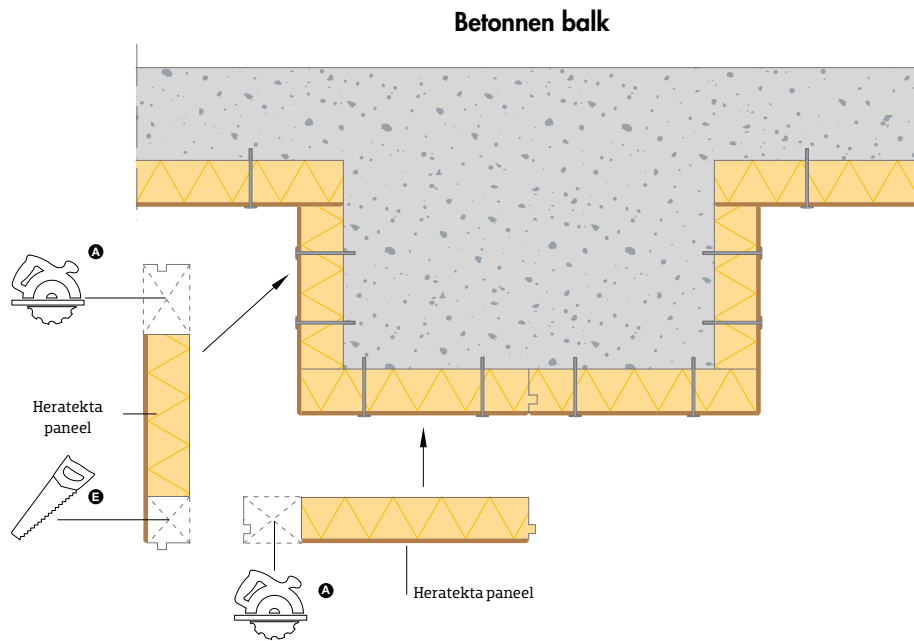
Doorsnede A A



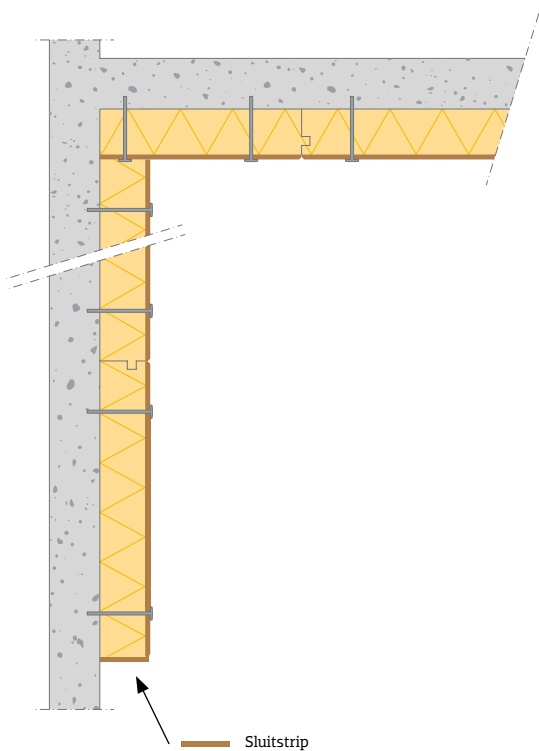
Onderaanzicht plafond



■ 8.7.1 STANDAARD DETAILS HERATEKTA



■ 8.8 SLUITSTRIP

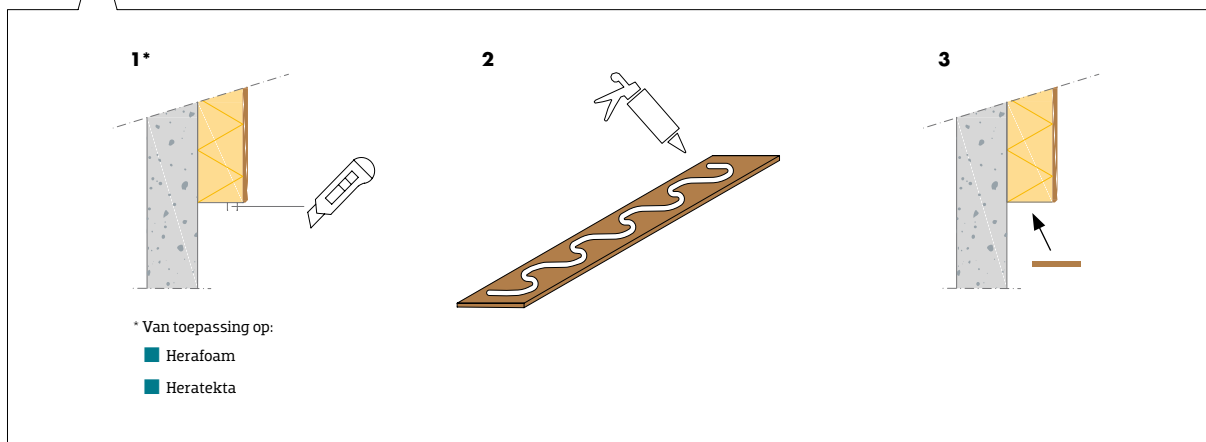


Aanbevolen lijm

Niet brandwerend (EPS/PIR): High Tack Montagelijm
Brandwerend (Steenwol): Silicaatlijm

Lijminstructie

Breng de lijm in een golfbeweging aan op de achterzijde van de sluitstrip en druk de gelijmde zijde goed aan tegen de af te werken kant van het paneel.



■ 8.9 MASSIEVE PANELEN TEGEN BETON

Ondergrond

- Normaal beton (2000-2600 kg/m³)

Van toepassing op

- Afbouwpaneel
- A2 Afbouwpaneel
- Basis

Geschikte Heraklith® bevestigingsmiddelen

- Massieve slagplug [MSP]
- DDS *plus* Betonschroef

Veiligheid

Houd altijd de voorgeschreven veiligheidsvoorschriften aan zoals beschreven in paragraaf 8.1.

Gereedschap

- Tafel- of cirkelzaag[Ⓐ] met geleiding en zaagdiepte groter dan paneeldikte.
 - Aanbevolen zaagblad: Carbide ("Widia" blad).
- Elektrische slagboor[Ⓑ] (Boordiameter afhankelijk van keuze bevestigingsmiddel in paragraaf 7.1).
- Accuboormachine[Ⓒ] voor het voorbereiden van de houtwolpanelen.
- Voor DDS *plus* betonschroef: Schroefboormachine met bithouder. Bitmaat: Torx 30.
- Voor Massieve slagplug [MSP]: Boorhamer met 'Montagehulpstuk'. (Standaard meegeleverd met Massieve slagpluggen).
- Telescopische bouwstempel[Ⓓ].
- Handzaag[Ⓔ].
- Overig: rolmaat/digitale afstandsmeet[Ⓕ], slaglijn, schragen[Ⓖ], boormal[Ⓖ].

Twijfels over het juist monteren?

Neem dan altijd eerst contact op met de customer service afdeling, voordat u verder werkt.

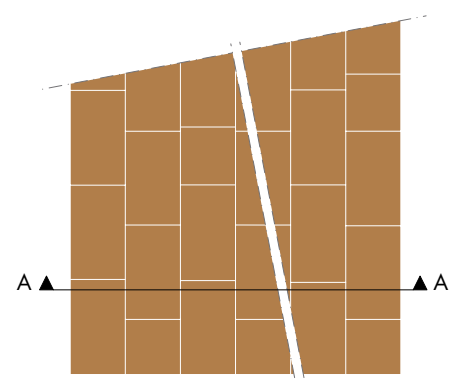


Algemeen

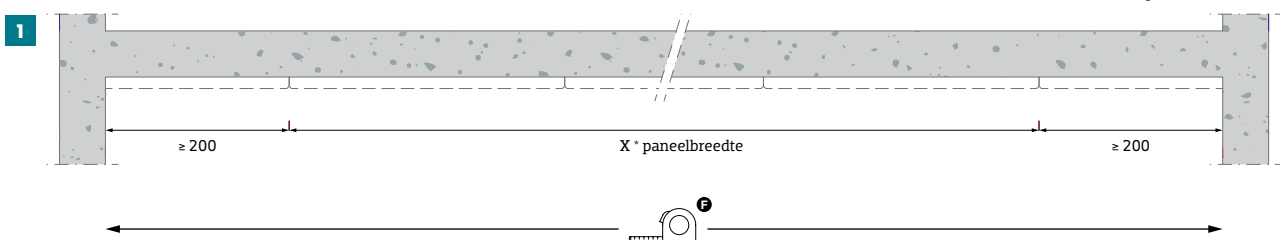
- Werk altijd met schone handen en schoon gereedschap.
- Leg nooit gereedschap of ander materiaal op de panelen. Hierdoor kan de zichtzijde beschadigen of kunnen de panelen breken.
- Het aantal bevestigingsmiddelen varieert per paneeltype. Houd altijd het aanbevolen aantal bevestigingsmiddelen aan, zoals voorgeschreven in paragraaf 7.2 en voor passtukken, paragraaf 7.4.

Brandwerendheid

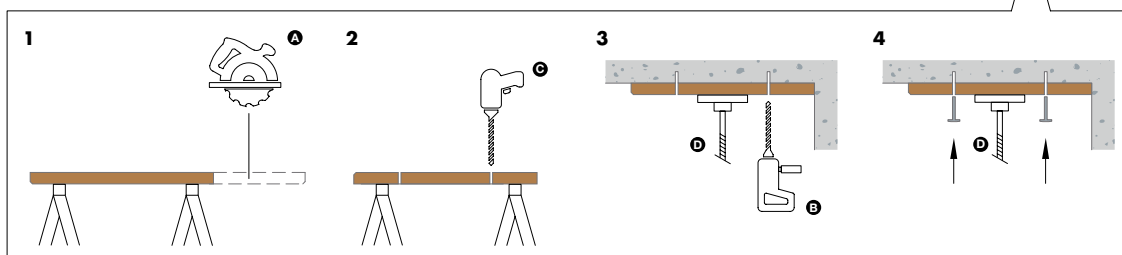
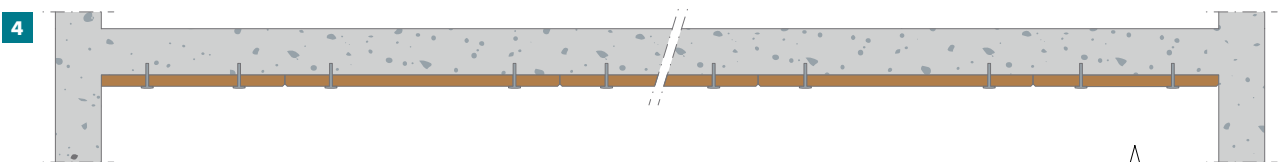
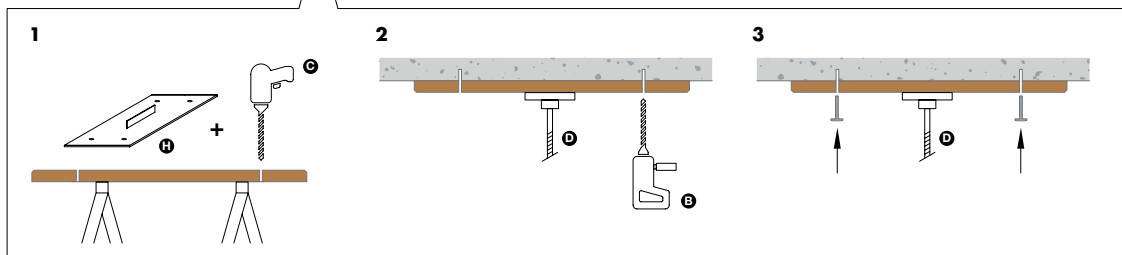
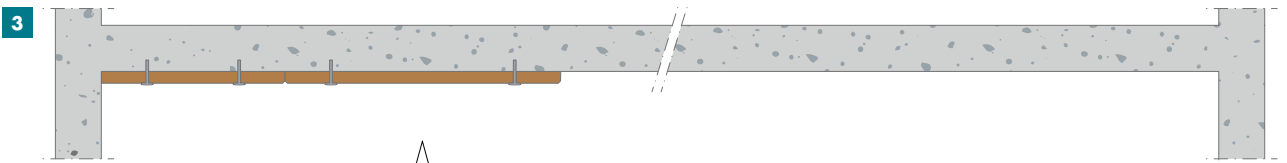
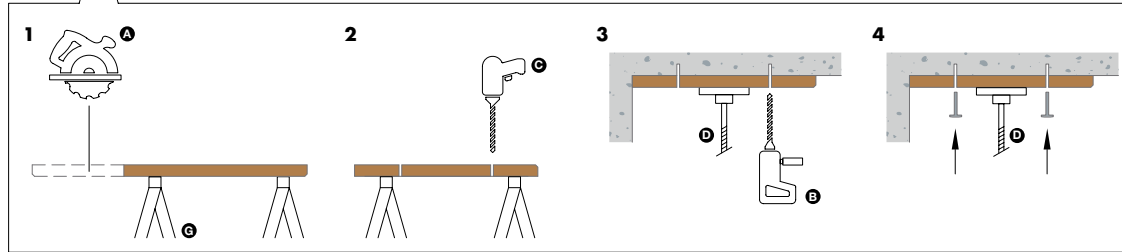
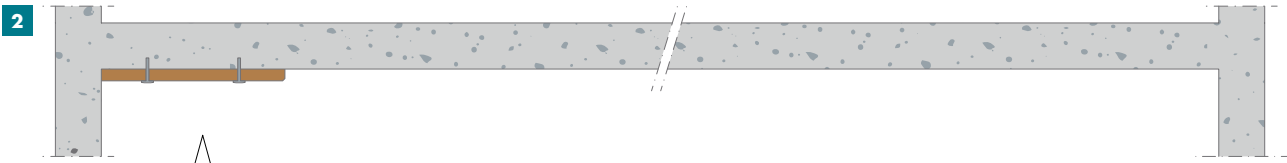
Houd voor brandwerende toepassingen altijd de ondergrond, het aantal en soort bevestigingsmiddelen aan zoals voorgeschreven in paragraaf 7.5.



Doorsnede A A



Onderaanzicht plafond



■ 8.10 MASSIEVE PANELEN TEGEN HOUTEN REGELWERK

Van toepassing op

- Afbouwpaneel
- A2 Afbouwpaneel
- Basis

Geschikte Heraklith® bevestigingsmiddelen

- Heraklith® | Houtschroef

Veiligheid

Houd altijd de voorgeschreven veiligheidsvoorschriften aan zoals beschreven in paragraaf 8.1.

Gereedschap

- Tafel- of cirkelzaag^a met geleiding en zaagdiepte groter dan paneeldikte.
 - Aanbevolen zaagblad: Carbide ("Widia" blad).
- Schroefboormachine^b voor het voorbereiden van de houtwolpanelen.
- Telescopische bouwstempel^c.
- Handzaag^d.
- Overig: rolmaat/digitale afstandsmeter^e, schragen^f.



Algemeen

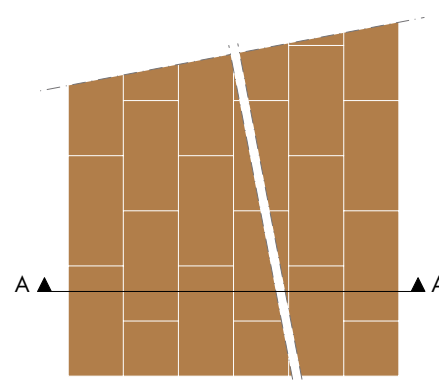
- Werk altijd met schone handen en schoon gereedschap.
- Leg nooit gereedschap of ander materiaal op de panelen. Hierdoor kan de zichtzijde beschadigen of kunnen de panelen breken.
- Het aantal bevestigingsmiddelen varieert per paneeltype. Houd altijd het aanbevolen aantal bevestigingsmiddelen aan, zoals voorgeschreven in paragraaf 7.2 en voor passtukken, paragraaf 7.4.

Let op!

Houd rekening met toleranties in paneelafmetingen bij vormmonteren regelwerk.

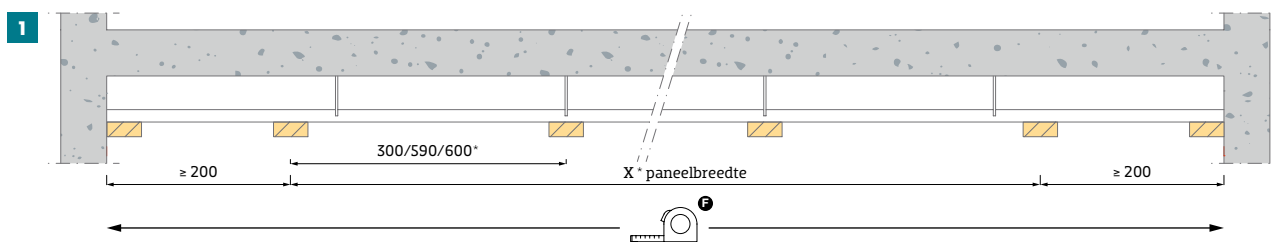
Twijfels over het juist monteren?

Neem dan altijd eerst contact op met de customer service afdeling, voordat u verder werkt.

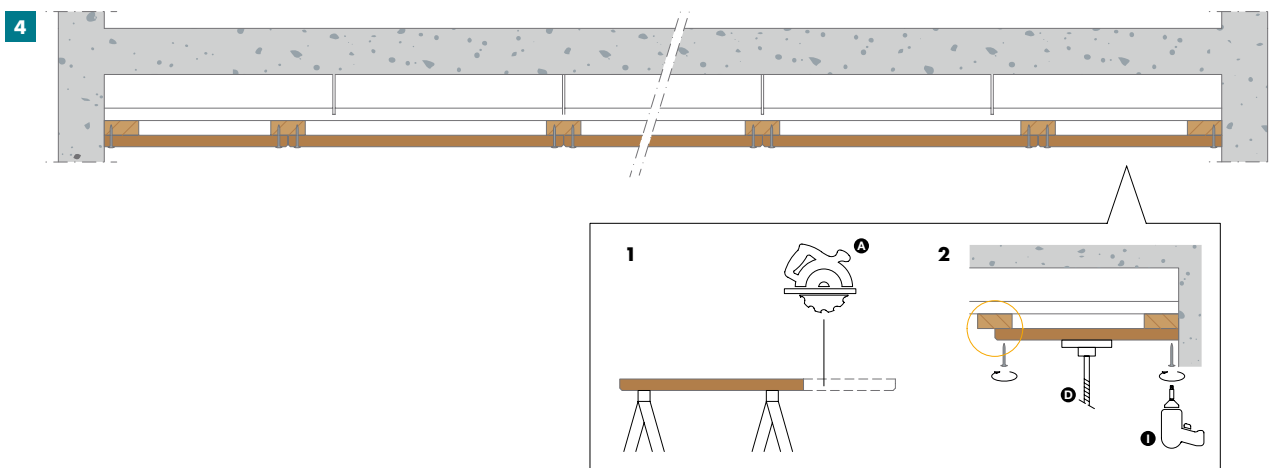
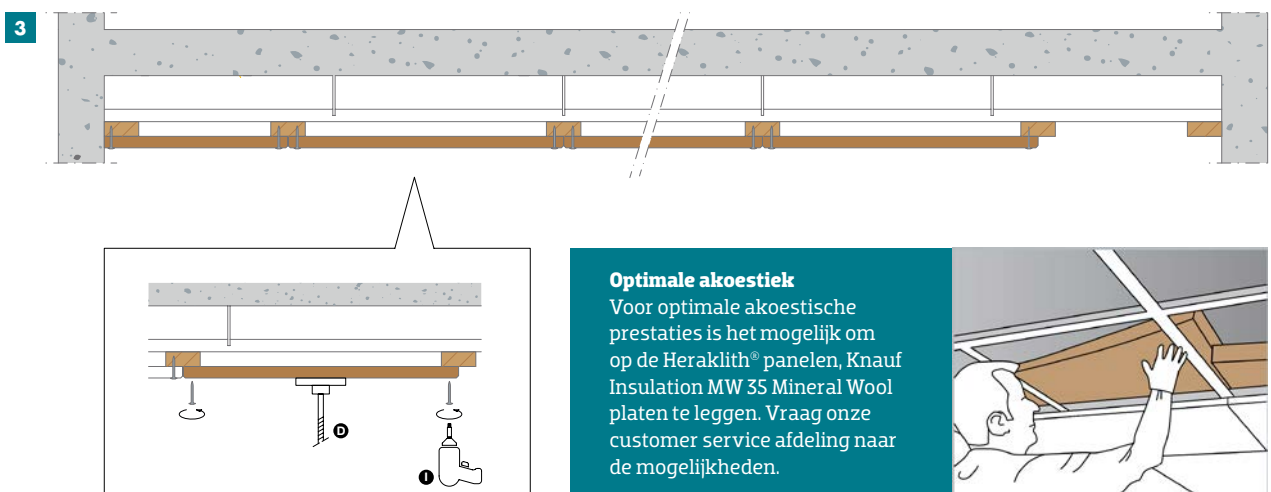
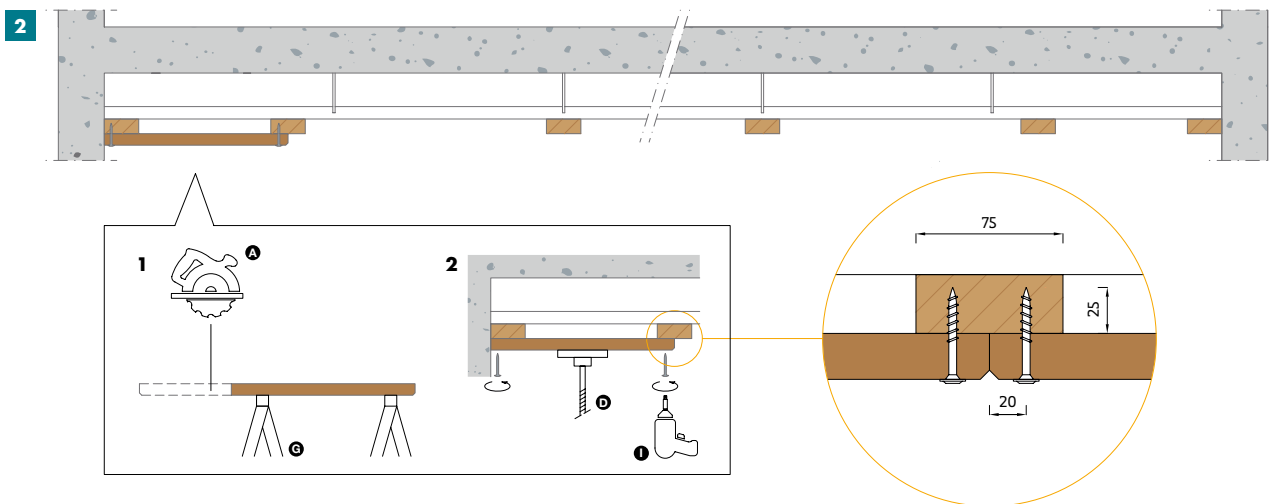


Doorsnede A A

Onderaanzicht plafond



* A2 Afbouwpaneel paneeldikte 15 (mm): h.o.h. 300mm
 A2 Afbouwpaneel paneeldikte 25-50 (mm): h.o.h. 600mm
 Afbouwpaneel paneeldikte 25 (mm): h.o.h. 590 mm



■ 8.1.1 MASSIEVE PANELEN TEGEN METALEN CD-PROFIELEN

Van toepassing op

- Afbouwpaneel
- A2 Afbouwpaneel
- Basis

Geschikte Heraklith® bevestigingsmiddelen

- Metaalschroef

Veiligheid

Houd altijd de voorgeschreven veiligheidsvoorschriften aan zoals beschreven in paragraaf 8.1.

Gereedschap

- Tafel- of cirkelzaag[Ⓐ] met geleiding en zaagdiepte groter dan paneeldikte.
 - Aanbevolen zaagblad: Carbide ("Widia" blad).
- Schroefboormachine[Ⓒ] voor het voorbereiden van de houtwolpanelen.
- Telescopische bouwstempel[Ⓓ].
- Handzaag[Ⓔ].
- Overig: rolmaat/digitale afstandsmeter[Ⓕ], slaglijn, schragen[Ⓖ].



Algemeen

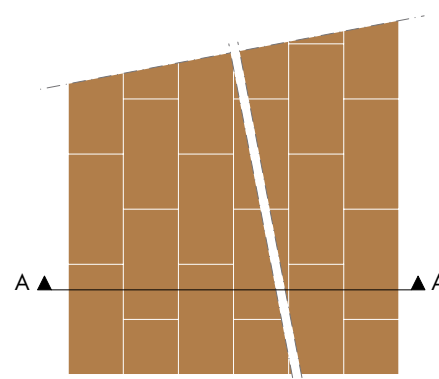
- Werk altijd met schone handen en schoon gereedschap.
- Leg nooit gereedschap of ander materiaal op de panelen. Hierdoor kan de zichtzijde beschadigen of kunnen de panelen breken.
- Het aantal bevestigingsmiddelen varieert per paneeltype. Houd altijd het aanbevolen aantal bevestigingsmiddelen aan, zoals voorgeschreven in paragraaf 7.2 en voor passtukken, paragraaf 7.4.

Let op!

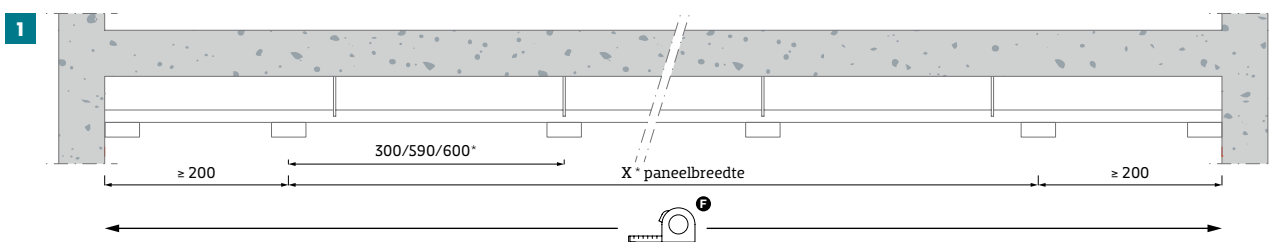
Houd rekening met toleranties in paneelafmetingen bij voormonteren regelwerk.

Twijfels over het juist monteren?

Neem dan altijd eerst contact op met de customer service afdeling, voordat u verder werkt.

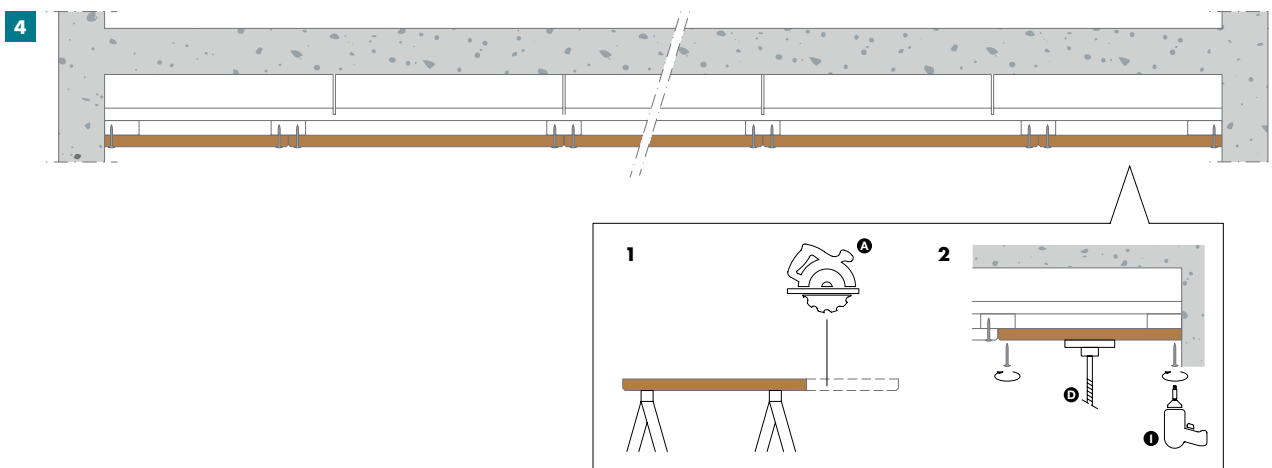
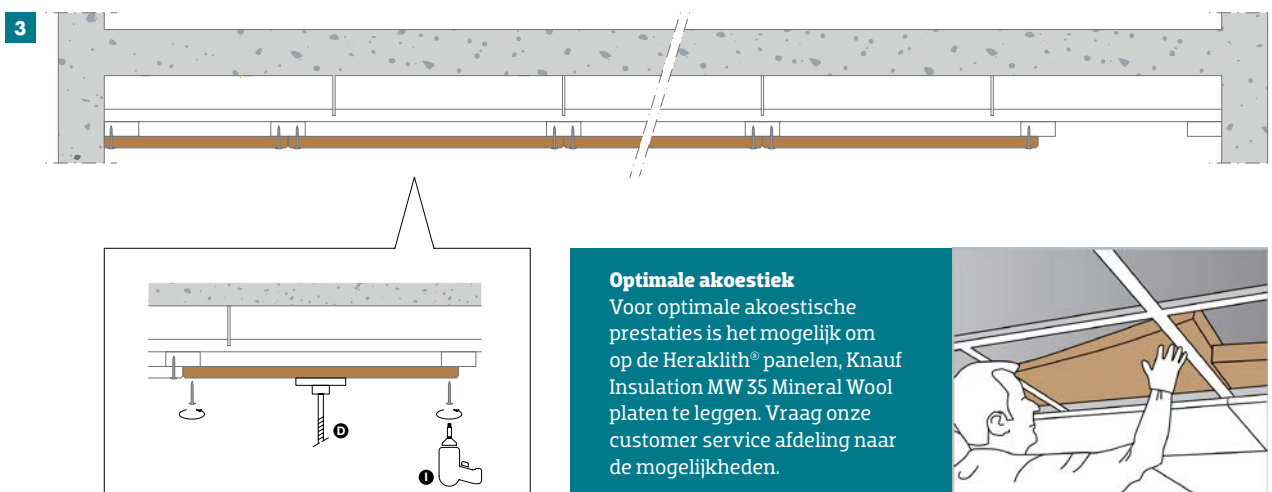
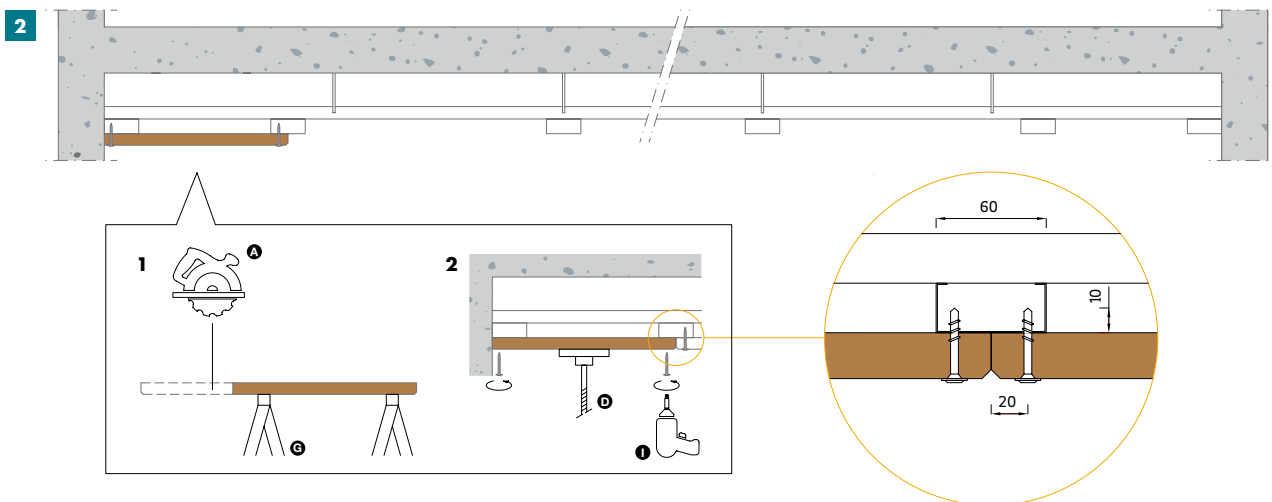


Doorsnede A A



* A2 Afbouwpaneel paneeldikte 15 (mm): h.o.h. 300mm
 A2 Afbouwpaneel paneeldikte 25-50 (mm): h.o.h. 600mm
 Afbouwpaneel paneeldikte 25 (mm): h.o.h. 590 mm

Onderaanzicht plafond



■ 8.12 MASSIEVE PANELEN IN EEN GRID PLAFONDSYSTEEM

Systeem uitgangspunt

Voor deze standaard situatie is uitgegaan van een Richter systeem met T24/38 hoofd- en T24/33 dwarsprofielen.

Van toepassing op

A2 Afbouwpaneel 25 mm, inlegpaneel

Veiligheid

Houd altijd de voorgeschreven veiligheidsvoorschriften aan zoals beschreven in paragraaf 8.1.

Gereedschap

- Tafel- of cirkelzaag^a met geleiding en zaagdiepte groter dan paneeldikte.
 - Aanbevolen zaagblad: Carbide ("Widia" blad).
- Handzaag^e.
- Overig: rolmaat/digitale afstandsmeet^f, schragen^g.

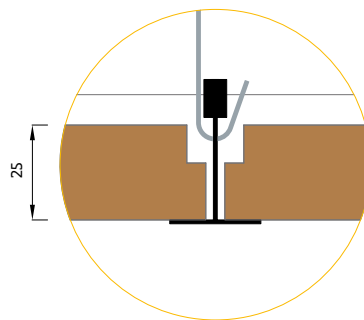
Algemeen

- Werk altijd met schone handen en schoon gereedschap.
- Leg nooit gereedschap of ander materiaal op de panelen. Hierdoor kan de zichtzijde beschadigen of kunnen de panelen breken.



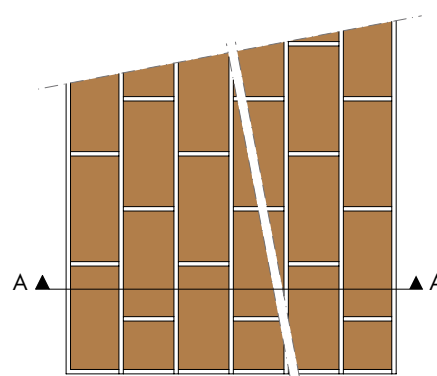
Randafwerking inlegpanelen [S4]

Inlegpanelen zijn uitgevoerd met rechte kanten en een ingefreesde bovenrand voor een juiste passing in het systeemplafond.



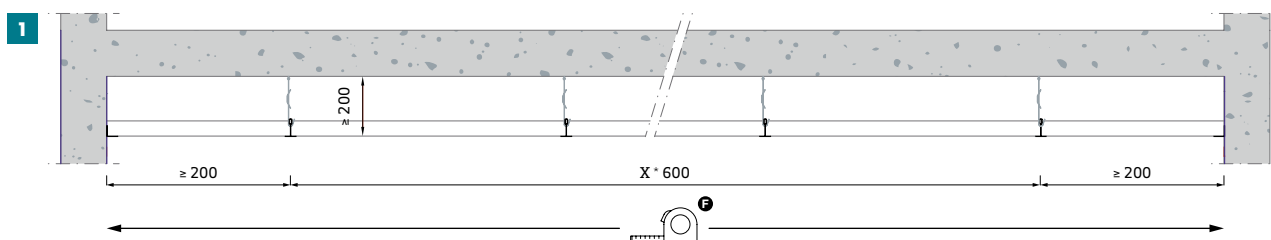
Twijfels over het juist monteren?

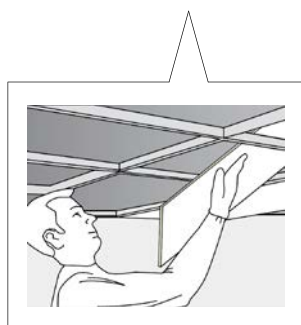
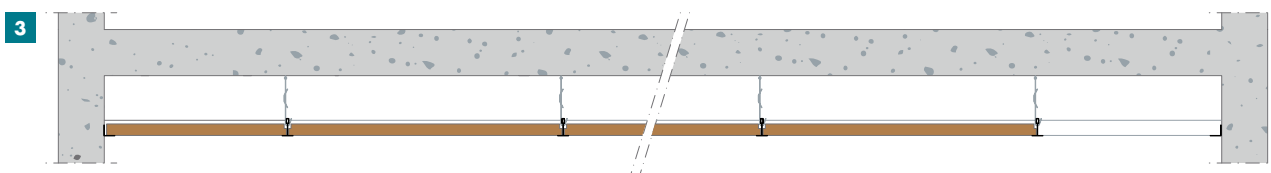
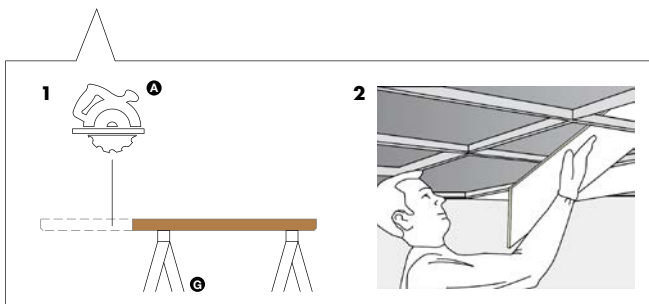
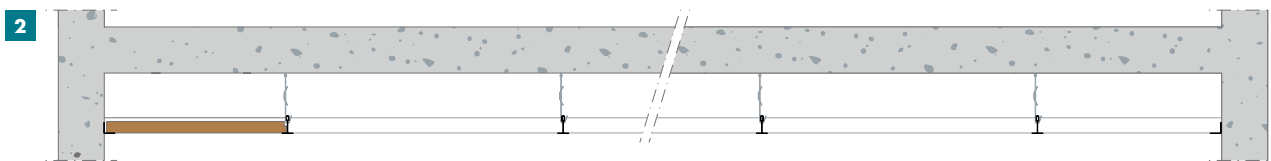
Neem dan altijd eerst contact op met de customer service afdeling, voordat u verder werkt.



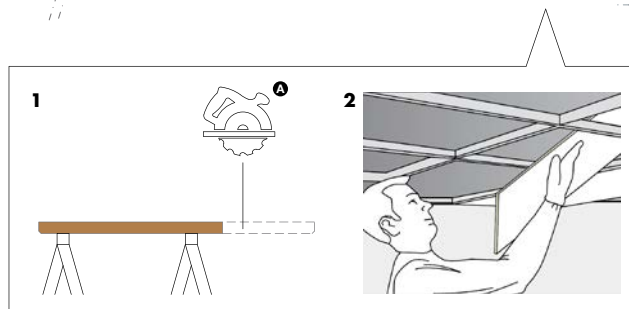
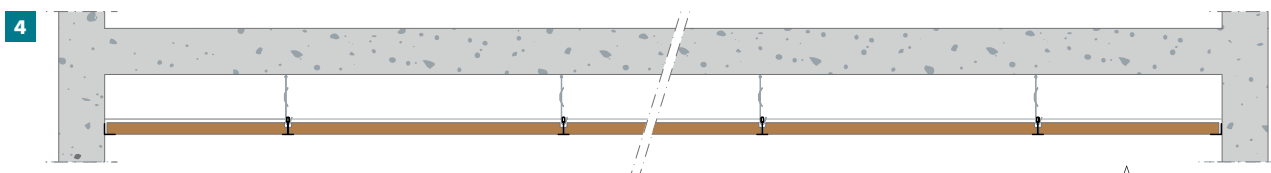
Doorsnede A A

Onderaanzicht plafond





Optimale akoestiek
 Voor optimale akoestische prestaties is het mogelijk om op de Heraklith® panelen, Knauf Insulation MW 35 Mineral Wool platen te leggen. Vraag onze customer service afdeling naar de mogelijkheden.

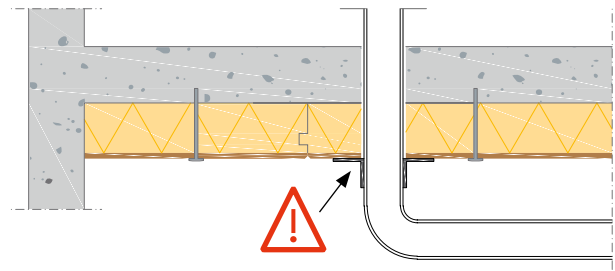


9 DOORVOERINGEN

Voor behoud van de geteste brandclassificatie en brandweerstand, is het essentieel dat alle doorvoeringen professioneel worden afgedicht. Denk hierbij o.a. aan de volgende situaties:

- Buisdoorvoeren van werktuigbouwkundige installaties
- Kabel- en kabelgoot doorvoeringen
- Losse gaten tussen de panelen

Informeer bij een erkend specialist naar de oplossingsmogelijkheden.



10 GEKLEURDE PANELEN

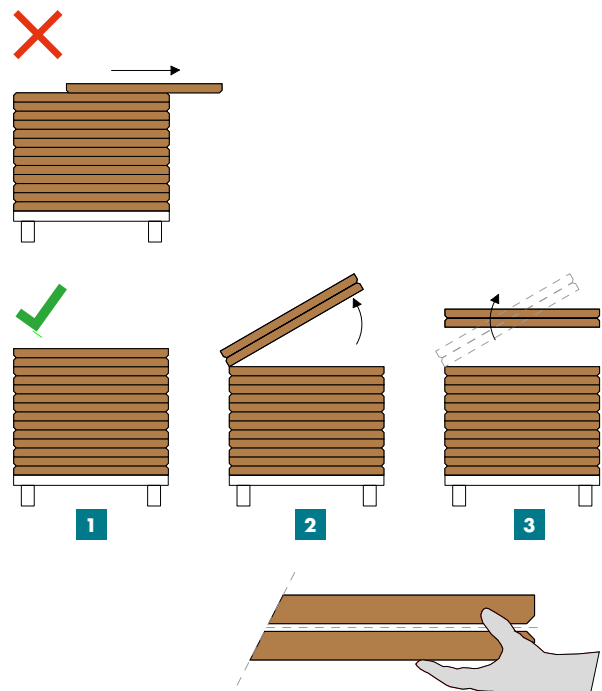
Elk Heraklith® paneel is uniek, waarbij de houtwol het paneel de typische open vezelstructuur geeft. In het bijzonder bij fabrieksmatige aangebrachte kleuren die een contrast vormen met de natuurlijke kleur van hout, zal de kleur van de houtwol onder bepaalde zichthoeken zichtbaar blijven. Dit is inherent aan het proces en dit natuurproduct. Een 100% dekkingsgraad kunnen wij dan ook niet garanderen.

Daarnaast is het praktisch onmogelijk om contrasterend gekleurde panelen zonder stof- of zaagschade te monteren. Wij adviseren dan ook altijd om gekleurde panelen na montage bij te werken of over te spuiten met water gedragen acrylverf. De kosten voor overspuiten van de panelen zijn voor uw eigen rekening.

Heraklith® plaatst, indien benodigd, tijdens het inpakken een beschermende folie tussen de panelen om de houtvezels tegen beschadiging te beschermen. Laat deze folie zo lang mogelijk tussen de panelen zitten om beschadiging van de vezels te voorkomen.

Let op!

Laat de beschermende folie zo lang mogelijk tussen de panelen zitten om beschadiging van het oppervlak te voorkomen.



De volgende voorzorgsmaatregelen dienen in acht te worden genomen wanneer u gekleurde Heraklith® panelen gaat monteren:

- Verplaats altijd per twee panelen, met de zichtzijde op elkaar en houd de door ons aangebrachte beschermende folie ertussen, om beschadigingen te voorkomen.
- Neem de panelen met een kantelbeweging af van de pallet.
- Gebruik bij het monteren altijd schone en droge handschoenen. Vieze en/of transpirerende handen kunnen vlekken geven op de afwerklaag.
- Verwerk de panelen zo snel mogelijk na verplaatsing.

11 VOORKOMEN VAN VOCHTPLEKKEN

Houtwolpanelen zijn vochtgevoelig, echter voor de in de fabriek van Knauf Insulation aangebrachte verflaag geldt dat bij contact met water de verflaag bruin kan verkleuren. Dit komt doordat in het ingedrongen water pigmenten uit het hout zijn opgelost die worden getransporteerd naar de zichtzijde.

Hiervoor bestaan de volgende oplossingen:

- Water in de panelen voorkomen door goede detaillering, bescherming en verwerking volgens onze voorschriften.
- Platen na droging heel licht opschuren met fijn schuurpapier (korrel 80).
- Licht bijspuiten met Herapaint in dezelfde RAL-kleur.

12 ONDERHOUD / REINIGING

Houtwolpanelen zijn eenvoudig te reinigen met een zachte borstel of met luchtcompressie. Reinig de panelen nooit met water.

13 SPECIFIEKE KENNIS

Hoewel de houtwolpanelen van Knauf Insulation worden geleverd in combinatie met een uitvoerige verwerkingsinstructie, dient de verwerkende partij te beschikken over voldoende gespecialiseerde kennis over het verwerken van dergelijke producten om de verwerkingsinstructie ook op de juiste wijze te kunnen toepassen. Het op een correcte wijze verwerken van de houtwolpanelen is dan ook de volledige verantwoordelijkheid van de verwerkende partij en Knauf Insulation kan nimmer aansprakelijk worden gehouden voor een eventuele onjuiste verwerking. Neem bij twijfel altijd contact op met uw leverancier of raadpleeg voor nadere (product)informatie de website www.heraklith.nl.

14 OVERIGE INFORMATIE

Neem voor meer informatie en voorwaarden contact op met uw leverancier.

Indien u geen contact kunt krijgen met uw leverancier kunt u een e-mail sturen naar: info.nl@heraklith.com

Wil je meer informatie? Neem dan contact met ons op

Knauf Insulation B.V.

Dakota 7
5126 RL Gilze

Tel: + 31 (0)162 - 42 12 45
e-mail: info.nl@knaufinsulation.com

www.heraklith.nl

De informatie zoals opgenomen in dit document is uitsluitend bedoeld als algemene informatie. Er kunnen geen rechten aan de informatie in dit document worden ontleend. Hoewel Knauf Insulation alle zorgvuldigheid in acht neemt bij het samenstellen en onderhouden van haar documenten en daarbij gebruik maakt van bronnen die betrouwbaar geacht worden, kunnen wij niet instaan voor de juistheid, volledigheid en actualiteit van de geboden informatie. Knauf Insulation wijst iedere aansprakelijkheid ten aanzien van de juistheid en volledigheid van de geboden informatie uitdrukkelijk van de hand.

V4-NL 11/2020

Heraklith® is een geregistreerd
handelsmerk van

KNAUFINSULATION